

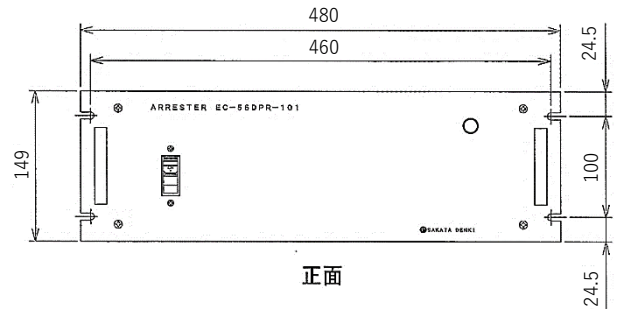
電源用避雷器 EC-56DPシリーズ

概要

電力線に誘導される異常電圧による測定システムの破損や焼損を防止するための保安器で、機器の電源入力部に接続します。

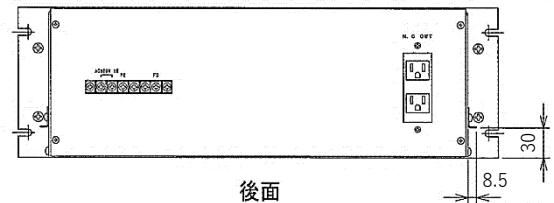
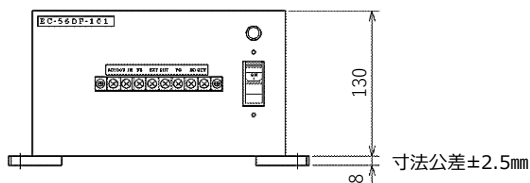
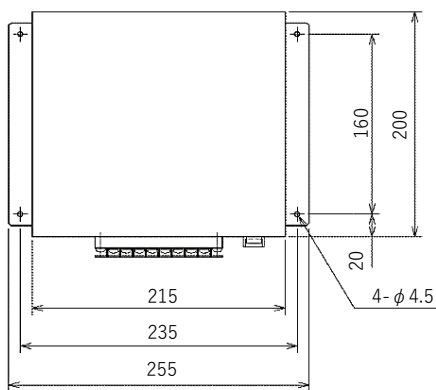


形状寸法 EC-56DPR-101



正面

形状寸法 EC-56DP



後面

●寸法表

型式	寸法*	重量	備考
EC-56DP-101	255(W)×200(D)×138(H)mm	4.9kg	据え置き型
EC-56DP-301		7.5kg	
EC-56DP-501		10.5kg	
EC-56DP-1001	290(W)×230(D)×168(H)mm	20kg	ラックマウント型
EC-56DPR-101	480(W)×180(D)×149(H)mm	6.1kg	
EC-56DPR-301		8.7kg	
EC-56DPR-501		11.7kg	
EC-56DPR-1001	480(W)×200(D)×199(H)mm	19.5kg	キャリケース型
EC-56DPC-101	445(W)×300(D)×154(H)mm	7.1kg	
EC-56DPC-301		9.7kg	
EC-56DPC-501		12.7kg	
EC-56DPC-1001	445(W)×300(D)×204(H)mm	21kg	

※突起物含まず

仕様

名称		電源用避雷器			
型式	EC-56DP※-101	EC-56DP※-301	EC-56DP※-501	EC-56DP※-1001	
容量	100VA	300VA	500VA	1000VA	
入出力電圧	入力：単相 AC101V±6V(50/60Hz) 出力：AC90V～115V				
絶縁耐電圧	AC2000V/1分間(ライン～ケース間)				
保安素子	放電開始電圧	ライン間：500V、ライン～アース間：2400V			
	絶縁抵抗	100MΩ以上			
	静電容量	2pF以下			
	サージ耐量	1000A(8/20μ sec)			
	サージ寿命	500回(8/20μ sec 100A)			
寸法・重量	上記寸法表参照				

※EC-56DP:据え置き型、EC-56DPR:ラックマウント型、EC-56DPC:キャリケース型

お問合せ



坂田電機株式会社
営業部

住所 〒202-0022 東京都西東京市柳沢2-17-20

TEL 042-464-3711

Mail eigyou@sakatadenki.co.jp

FAX 042-464-3773

WEB www.sakatadenki.co.jp