

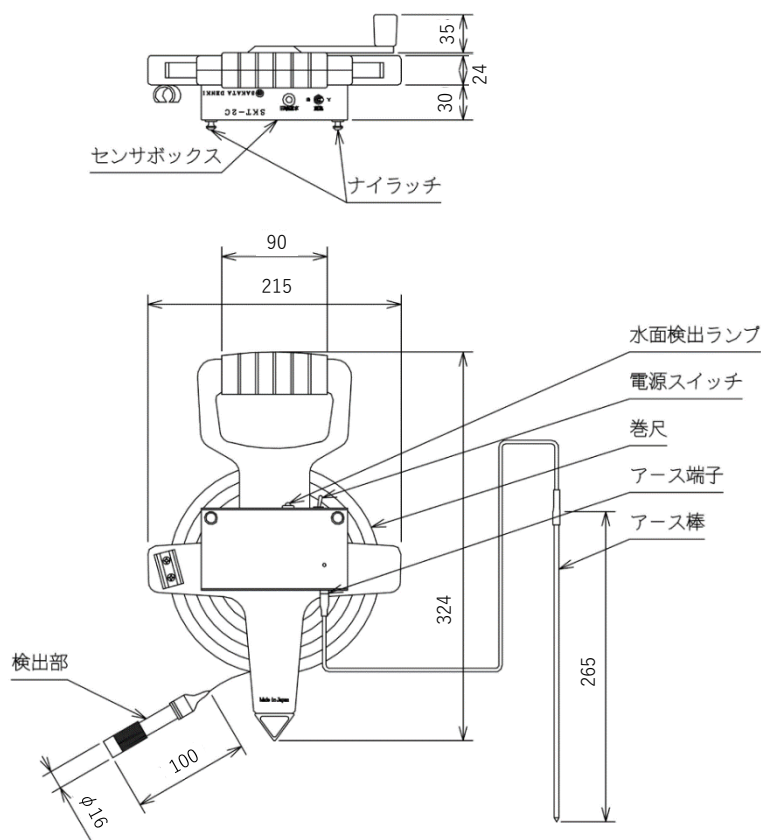
# ポータブル水位計 SKT-2Cシリーズ

## 概要

ボーリング孔内、井戸などの地下水位を測定する持ち運びタイプの簡易型水位計です。検出部先端が水面に達した時にブザーが鳴り、その時の巻尺の目盛から水位を読み取ります。



形状寸法 SKT-2C-50A



## 仕様

名称	ポータブル水位計
型式	SKT-2C-50A
測定範囲	メジャー長50m
測定方式	抵抗検出によるON/OFF方式
読取最小目盛	1mm
出力方式	高輝度LEDランプ点灯および電子ブザー鳴動
許容温度範囲	0℃～+50℃
電源	DC3V(単三乾電池2個)
連続使用時間	約48時間以上(LEDランプ、ブザー動作時)
付属品	アース棒(φ5mm×長さ300mm1本)
寸法・重量	上記寸法参照・約1.8kg

## お問合せ



坂田電機株式会社  
営業部

住所 〒202-0022 東京都西東京市柳沢2-17-20

TEL 042-464-3711

FAX 042-464-3773

Mail eigyou@sakatadenki.co.jp

WEB www.sakatadenki.co.jp