

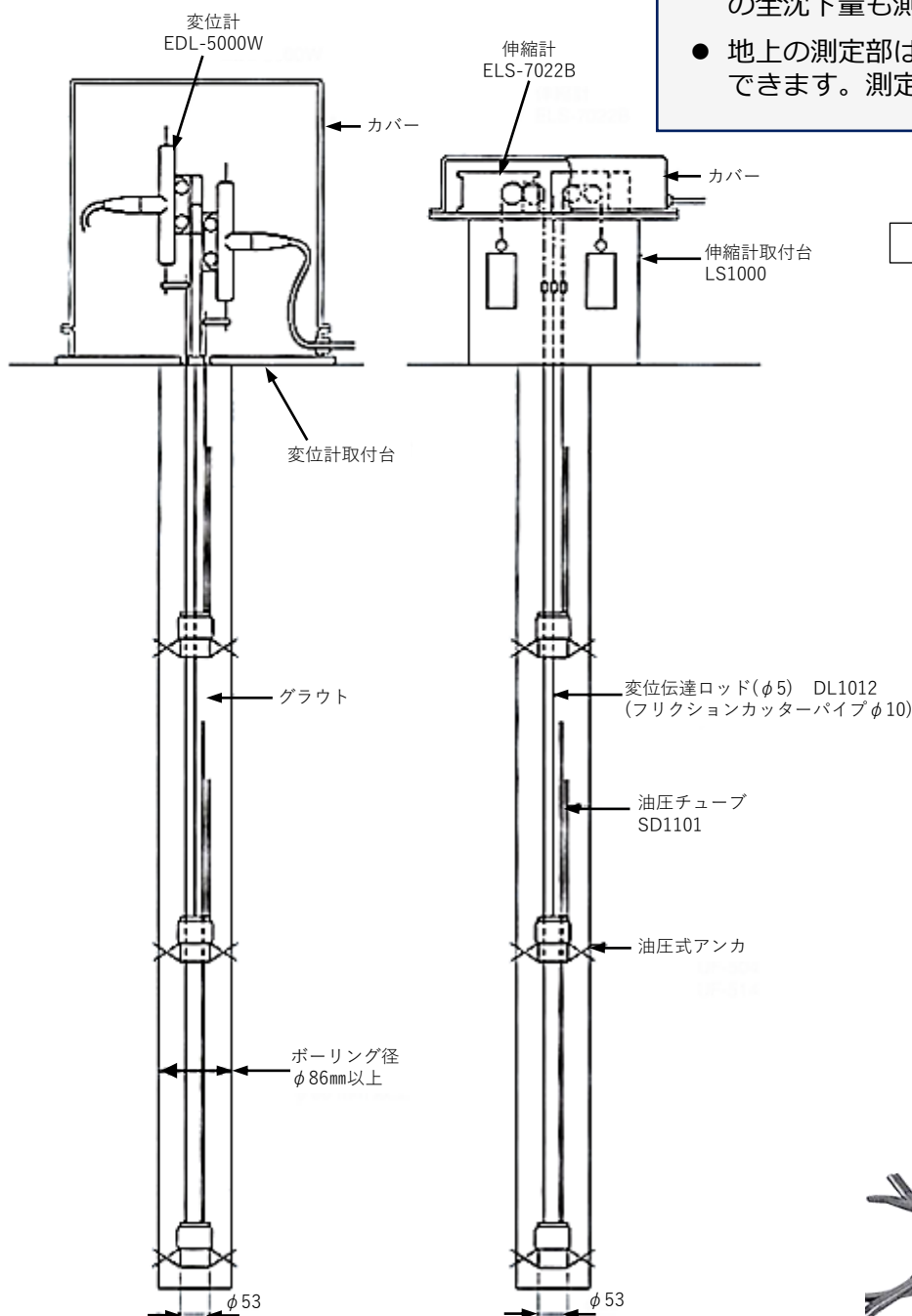
# ワイヤ式層別沈下計 ESD-7022D・EDL-5000

(伸縮計または変位計)

## 概要

ボーリング孔内の各深度に油圧式アンカを定着して、地上に設置した変位計との相対変化を測定して各層の沈下(隆起)を測定するワイヤ式層別沈下計です。

### 形状寸法



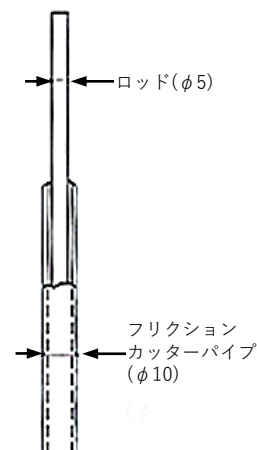
## 特長

- 最深部のアンカを不動点に固定すれば、測定地点の全沈下量も測定できます。
- 地上の測定部は、変位計や伸縮計(移動計)を使用できます。測定段数は最大6段※です。

※6段以上はご相談ください。

### 形状寸法

#### 変位伝達ロッド詳細 (DL1012)



※仕様は変位計EDL-5000WまたはELS-7022Bの仕様をご参照ください。  
 ※油圧式アンカの形状は改良のために変更となる場合があります。

## お問合せ



坂田電機株式会社  
営業部

住所 〒202-0022 東京都西東京市柳沢2-17-20

TEL 042-464-3711

FAX 042-464-3773

Mail eigyou@sakatadenki.co.jp

WEB www.sakatadenki.co.jp