

層別沈下計 ESD-7000Cシリーズ

概要

ロッドと検出器の相対移動量を測定する撓動抵抗式の層別沈下計です。

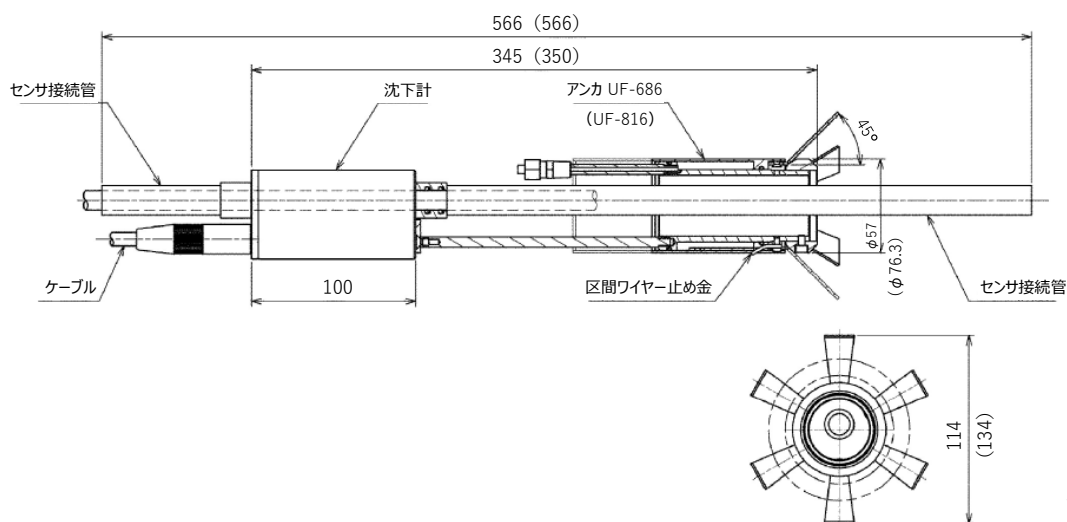


特長

- 先端にスクリューアンカーを固定したロッドを支持層まで達するボーリング孔底に定着させ、ロッドをガイドにして地中の各層に層別沈下計を油圧式アンカーで固定し、各層の沈下(隆起)量を測定します。
- ロッドが地上に立ち上がらないように設置できます。また、測定ケーブルを地中に埋設して施工範囲外に延伸しておけば、地上部での施工の邪魔になりません。
- 同じロッドをガイドにして地表面部に連続沈下計を設置すれば、測定地点の全沈下(隆起)量も同時に測定できます。測定段数は最大5段※です。

※5段以上は、ご相談ください。

形状寸法 ESD-7110C3 ※ () 内はESD-7110C4



寸法公差±2mm

仕様

名称	層別沈下計	
型式	ESD-7110C3	ESD-7110C4
測定範囲	10cm、100cm(エンドレス計測可能)	
変換方式	撓動抵抗	
非直線性	1.0%F.S.以内	
温度特性	0.05%/℃以下	
許容温度範囲	-30℃～+80℃	
絶縁抵抗	50MΩ以上	
使用ケーブル	SC-DTK(5×0.3mm ² クロロプレンキャブタイヤケーブル)	
使用測定器	ECシリーズ、CDシリーズ、EM-M01T等	
付属品	オイル0.2ℓ	
特記事項	適用ボーリング孔径φ66mm～φ86mm	適用ボーリング孔径φ86mm～φ116mm
寸法・重量	上記寸法参照・1.5kg	上記寸法参照・1.8kg

お問合せ



坂田電機株式会社
営業部

住所 〒202-0022 東京都西東京市柳沢2-17-20

TEL 042-464-3711

FAX 042-464-3773

Mail eigyou@sakatadenki.co.jp

WEB www.sakatadenki.co.jp