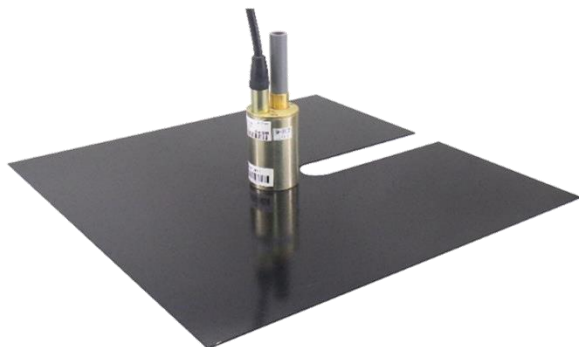


連続沈下計 ESD-7110M2

概要

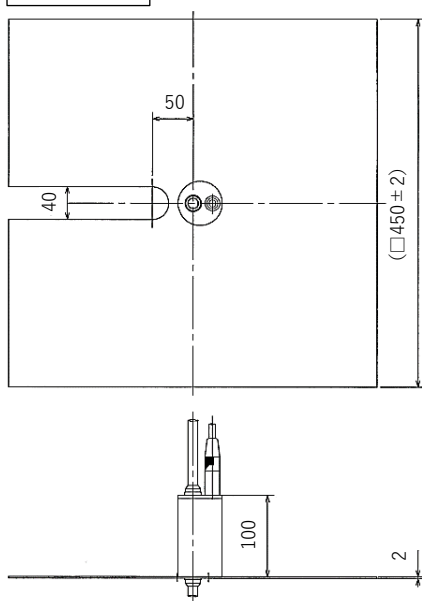
ロッドと検出器の相対移動量を測定する摺動抵抗式の連続沈下計です。



特長

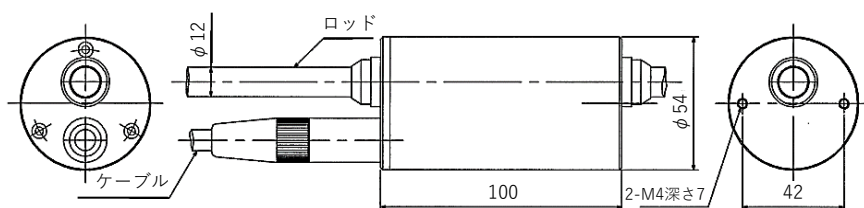
- 先端にスクリーアンカーを固定したロッドを支持層まで達するボーリング孔底に定着させ、ロッドをガイドにして地表面に連続沈下計を設置し、測定地点の全沈下(隆起)量を測定します。
- ロッドが地上に立ち上がらないように設置できます。測定ケーブルを地中に埋設して施工範囲外に延伸しておけば、盛土工などの施工の邪魔にならずに測定ができます。

形状寸法 ESD-7110M2 (沈下板付き)



寸法公差±2mm

形状寸法 ESD-7110M2



寸法公差±2mm

仕様

名称	連続沈下計
型式	ESD-7110M2
測定範囲	100cm、10cm(エンドレス計測可能)
変換方式	摺動抵抗
非直線性	1.0%F.S.以内
温度特性	0.05%/℃以下
許容温度範囲	-30℃~+80℃
絶縁抵抗	50MΩ以上
使用ケーブル	SC-DTK(5×0.3mm ² クロロプレンキャブタイヤケーブル)
使用測定器	EMシリーズ、ECシリーズ、CDシリーズ、EM-M01T等
付属品	オイル0.1ℓ
寸法・重量	上記寸法参照・0.7kg(沈下板含まず) ※沈下板 約3.8kg

お問合せ



坂田電機株式会社
営業部

住所 〒202-0022 東京都西東京市柳沢2-17-20

TEL 042-464-3711

FAX 042-464-3773

Mail eigyou@sakatadenki.co.jp

WEB www.sakatadenki.co.jp