

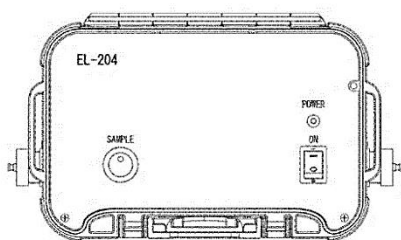
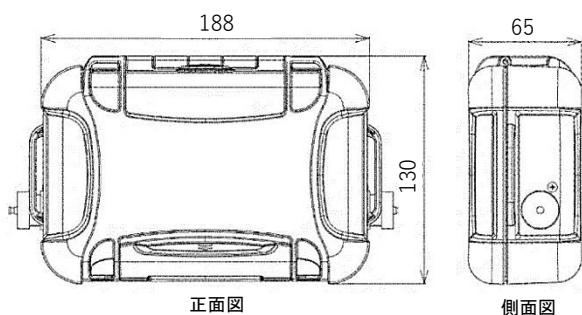
挿入式孔内傾斜計収録器 EL-204

概要

挿入式孔内傾斜計(二軸)および操作端末(スマートフォン)を接続して、構造物あるいは地盤に設置した測定管の傾斜から各深度における水平変位を求めるデータ収録器です。



形状寸法 挿入式孔内傾斜計収録器 (EL-204)



寸法公差±1mm

フットスイッチ (U-0381)



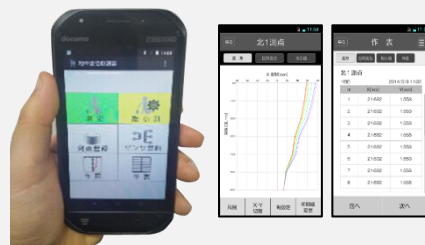
特長

- スマートフォンの専用アプリケーションでデータの収録を行ない、偏差・区間変位・地中変形を図および表の形式で確認することができます。
- 電源はモバイルバッテリーで駆動します。



※ Bluetoothは、Bluetooth SIG,inc.USAの商標です。

表示用スマートフォンの作図・作表例



※ スマートフォン(Android)のアプリケーションはGoogle Playよりダウンロードして無償で使用可能です。※1,2

対応スマートフォン : DURAFORCE PRO KC-S702(KYOCERA)
: TORQUE G01(KYOCERA)
: TOUGHBOOK P-01K(Panasonic)

※1 スマートフォンは、携帯電話回線を契約することなく使用可能です。
※2 対応スマートフォン機種につきましては弊社営業部までお問合せください。

仕様

名称	挿入式孔内傾斜計収録器		
型式	EL-204	連続動作時間	約10時間(5000mAhモバイルバッテリー使用時)
測定範囲※3	±174mm/m(EIN-6060L1) ±500mm/m(EIN-6180S1)	許容温度範囲	-10~+40℃(バッテリー・スマートフォン除く)
測定深度	最大150m	表示装置	スマートフォン、タブレット(Android4.0以上)※4
通信媒体	Bluetooth4.2(SPP)	オプション	フットスイッチ(U-0381) ハンドスイッチ(U-0417)
電源	モバイルバッテリー(5V出力)USB-Cコネクタ	寸法・重量	上記寸法参照(突起部除く)・約0.8kg(スマートフォン除く)

※3 詳細は挿入式孔内傾斜計本体の仕様をご参照願います。
※4 Androidのバージョンについてはお問合せください。

お問合せ



坂田電機株式会社
営業部

住所 〒202-0022 東京都西東京市柳沢2-17-20

TEL 042-464-3711

FAX 042-464-3773

Mail eigyou@sakatadenki.co.jp

WEB www.sakatadenki.co.jp