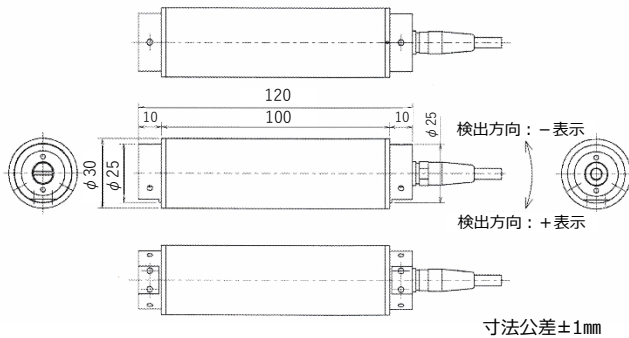


水平傾斜計 EIN-5000AU1シリーズ

概要

構造物や地盤等の傾斜を測定する差動トランス式水平傾斜計です。(水平設置型)

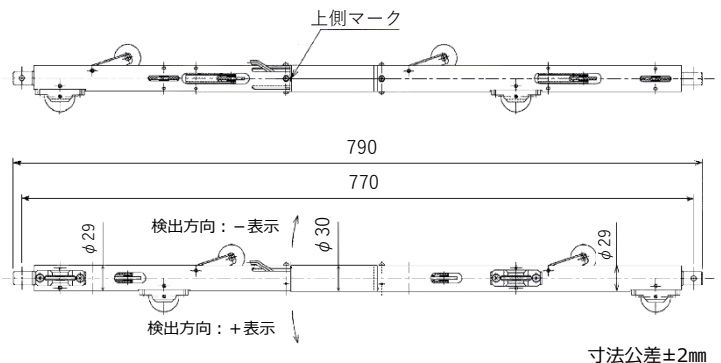
形状寸法 EIN-50**AU1



特長

- 水平に多段に設置することで連続的に鉛直変位量を計測できます。
- 非開削による地下工事等において、その上部地盤に水平ボーリング等で傾斜計を設置し、測定された傾斜角から鉛直変位に換算して沈下等を計測します。
- 固定設置型と専用測定管に設置するローラー型があります。

形状寸法 EIN-5006AU1K2



仕様

名称	水平傾斜計		
型式	EIN-5006AU1	EIN-5030AU1	EIN-5006AU1K2
変換方式	差動トランス		
測定範囲(相対傾斜)	± 60 分	± 300 分	± 60 分
非直線性	0.5%F.S.以内*	0.2%F.S.以内*	0.2%F.S.以内*
設置間隔	-		
温度特性	0.1%F.S./ $^{\circ}\text{C}$ 以下		
許容温度範囲	$-30^{\circ}\text{C} \sim +80^{\circ}\text{C}$		
絶縁抵抗	5M Ω 以上		
使用ケーブル	SC-DTG(5 \times 0.14mm ² クロロレンキャブタイヤケーブル)		
使用測定器	EMシリーズ、CDシリーズ、ECシリーズ		
その他	型式末尾Tは測温機能付きです。	適合測定管：U-*8(坂田電機(株)製)	
寸法・重量	上記寸法参照・約0.5kg		上記寸法参照・約1.7kg

* 設置時の傾斜角を基準とします。

お問合せ



坂田電機株式会社
営業部

住所 〒202-0022 東京都西東京市柳沢2-17-20

TEL 042-464-3711

FAX 042-464-3773

Mail eigyou@sakatadenki.co.jp

WEB www.sakatadenki.co.jp