

# 温度計 ETH-5000シリーズ

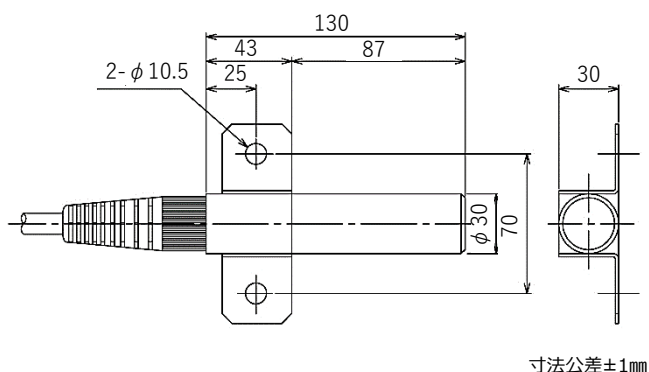
## 概要

### ■温度計（ETH-5106Pタイプ）

山留や変状計測において、H型鋼などの鋼構造物に設置して温度を計測するのに適しています。この温度計は差動トランス用指示計で測定することができます。



形状寸法 ELH-5106Pタイプ



## 特長

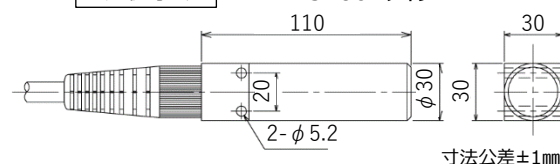
- H型鋼などの鋼構造物に設置して温度計測します。
- コンクリート内に設置して、コンクリートの温度分布測定や温度膨張の補正に適しています。
- 土壌内に設置して、土壌の温度分布測定が可能です。

### ■温度計（ETH-5106Tタイプ）

H型鋼などの鋼構造物に設置して、あるいは地中に埋設して温度を計測するのに適しています。この温度計は測温機能付き差動トランス用指示計で測定することができます。



形状寸法 ELH-5106Tタイプ



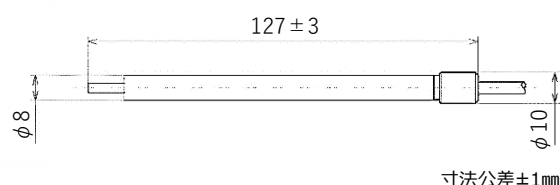
### ■温度計

#### （ETH-5208T-2タイプ）

コンクリート内に設置して、コンクリートの温度分布測定や温度膨張の補正をするのに適しています。土壌内に設置して、土壌の温度分布測定などにも使用できます。この温度計は、測温機能付き差動トランス用指示計で測定することができます。



形状寸法 ELH-5208T-2タイプ



## 仕様

名称	温度計			
型式	ETH-5106P	ETH-5009P	ETH-5106T	ETH-5208T-2
測定範囲	-10~+60℃	0~+90℃	-10~+60℃	-20~+80℃
変換方式	白金抵抗		コイル抵抗	
精度	±1℃			
絶縁抵抗	50MΩ以上			
使用ケーブル	SC-DT(5×0.5mm <sup>2</sup> クロロブレンキャブタイプケーブル)			SC-PT(3×0.2mm <sup>2</sup> 耐熱ビニルシース、外形3.7mm)
使用測定器	EMシリーズ、ECシリーズ、CDシリーズ			
寸法・重量	上記寸法参照・0.25kg		上記寸法参照・0.25kg	上記寸法参照・0.02kg

## お問合せ



坂田電機株式会社  
営業部

住所 〒202-0022 東京都西東京市柳沢2-17-20

TEL 042-464-3711

FAX 042-464-3773

Mail eigy@sakatadenki.co.jp

WEB www.sakatadenki.co.jp