

センターホール荷重計 ELH-50000Lシリーズ

概要

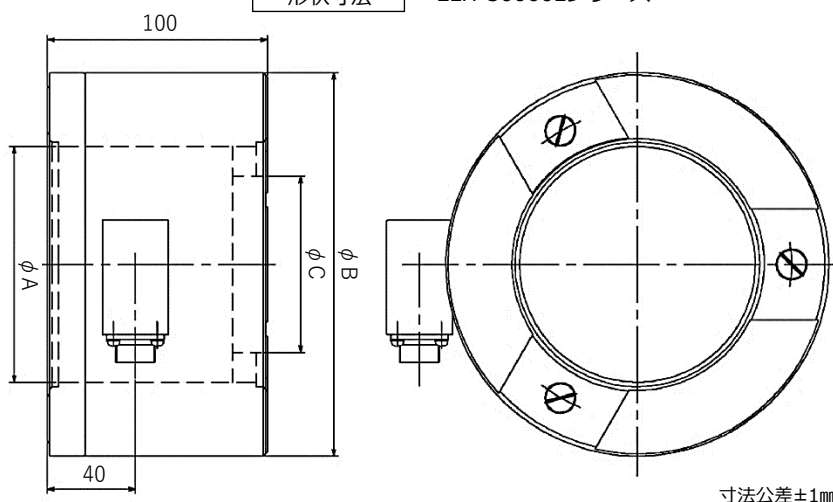
山留めアンカー工事や地すべり防止工事におけるアースアンカーや、永久アンカー・地盤アンカーなど、アンカー引張り材にかかる荷重を測定する防滴型差動トランス式荷重計です。



特長

- 一般のアースアンカー、地盤アンカー、永久アンカー等に使用します。
- 防滴型差動トランス荷重計です。（防水型も用意可能です。お問合せください）
- ストランド本数に合わせた穴径をご用意しています。

形状寸法 ELH-50000Lシリーズ



●寸法表

型式	測定範囲MN (tonF)	穴径 φAmm	最大外径 φBmm	センターホール穴径 φCmm
ELH-50510L	1.0 (100)	70	135	50
ELH-50610L				60
ELH-50710L				センター付無し
ELH-50815L	1.5 (150)	107	174	80
ELH-50915L				90
ELH-51015L				センター付無し
ELH-51120L	2.0 (200)	133	201	110
ELH-51220L				120
ELH-51320L				センター付無し

※軸線を合わせるため球座を御使用の場合は、型式末尾に Q を御指定下さい。（例：ELH-50510QL ELH-51320QL）

寸法公差±1mm

仕様

名称	センターホール荷重計		
型式	ELH-50510L,50610L,50710L	ELH-50815L,50915L,51015L	ELH-51120L,51220L,51320L
測定範囲	1MN	1.5MN	2MN
変換方式	差動トランス		
非直線性	3.0%F.S.以内		
温度特性	0.1%/℃以下		
許容温度範囲	-30℃～+80℃		
絶縁抵抗	50MΩ以上		
許容過負荷	定格容量の150%		
使用ケーブル	SC-DTK(5×0.3mm ² クロロブレンキャブタイヤケーブル)		
使用測定器	EMシリーズ、ECシリーズ、CDシリーズ		
その他	型式末尾Tは測温機能付きです。		
付属部品	センターライザ		
寸法・重量	上記寸法表参照・8.5kg	上記寸法表参照・12kg	上記寸法表参照・14kg

お問合せ



坂田電機株式会社
営業部

住所 〒202-0022 東京都西東京市柳沢2-17-20

TEL 042-464-3711

FAX 042-464-3773

Mail eigyou@sakatadenki.co.jp

WEB www.sakatadenki.co.jp