

壁面用間隙水圧計 EPP-5100BUシリーズ

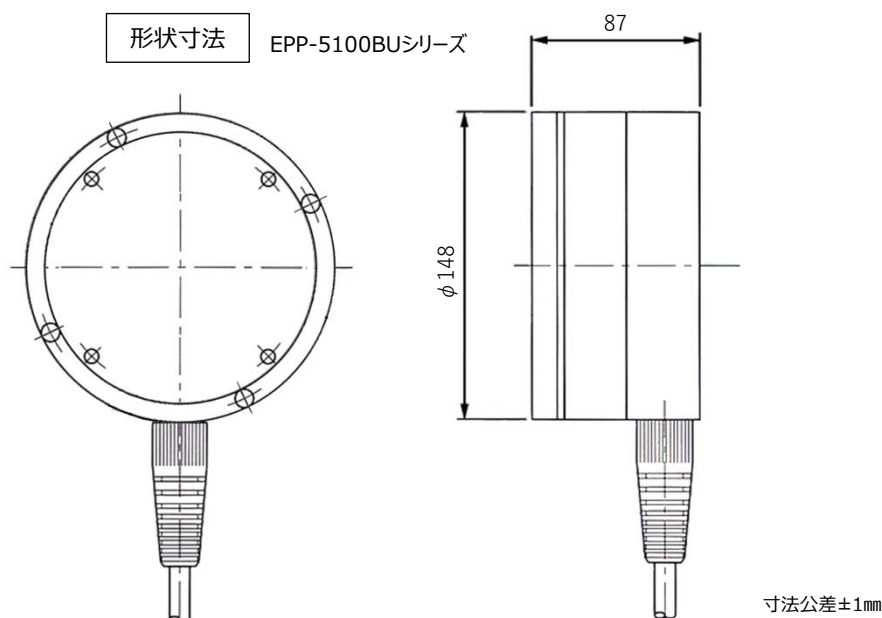
概要

衝撃対策を考慮した間隙水圧計で、壁面用土圧計（打込用）と対で使用して、間隙水圧を測定します。



特長

- 鋼管矢板山留壁、鋼矢板山留壁工法などに作用する間隙水圧を測定するのに適しています。
- 打撃工法やバイブロハンマー工法に対して、耐衝撃性の設計になっています。
- 断線し難い補強線入りケーブルを採用しています。



仕様

名称	壁面用間隙水圧計（打込用）						
型式	EPP-5101BU	EPP-5102BU	EPP-5103BU	EPP-5105BU	EPP-5107BU	EPP-5110BU	EPP-5112BU
測定範囲※	0~0.1MPa	0~0.2MPa	0~0.3MPa	0~0.5MPa	0~0.7MPa	0~1.0MPa	0~1.2MPa
変換方式	差動トランス						
非直線性	0.5%F.S.以内						
温度特性	0.1%/℃以下						
許容温度範囲	-30℃~+80℃						
許容過負荷	定格容量の150%						
絶縁抵抗	50MΩ以上						
使用ケーブル	SC-DTU(6×0.5mm ² 補強線入り クロコレンキャブタイヤケーブル)						
使用測定器	EMシリーズ、ECシリーズ、CDシリーズ						
その他	型式末尾Tは測温機能付き、Sは耐蝕塗装タイプです。						
寸法・重量	上記寸法参照・約5.6kg						

※上記以外の測定範囲は、お問合せください。

お問合せ



坂田電機株式会社
営業部

住所 〒202-0022 東京都西東京市柳沢2-17-20

TEL 042-464-3711

FAX 042-464-3773

Mail eigyou@sakatadenki.co.jp

WEB www.sakatadenki.co.jp