

# 土圧計 EEP-5600CJシリーズ

## 概要

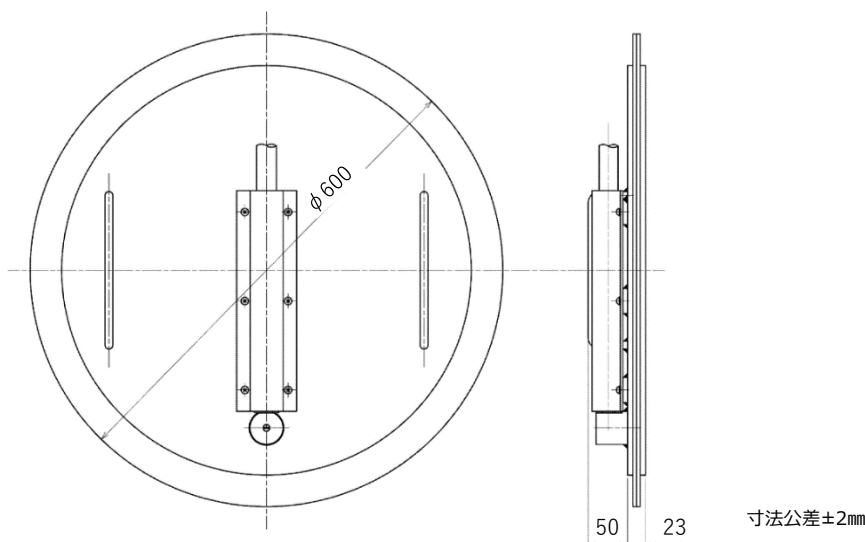
ロックフィルダムロックゾーンなどの土圧を測定する大型の差動トランス式土圧計です。



## 特長

- 土粒子の大きい場所への設置に適した土圧計です。
- 受圧部は二次ダイヤフラム式を採用しています。

形状寸法 EEP-5600CJシリーズ



## 仕様

名称	土圧計					
型式	EEP-5601CJ	EEP-5602CJ	EEP-5603CJ	EEP-5605CJ	EEP-5607CJ	EEP-5610CJ
測定範囲※	0~0.1MPa	0~0.2MPa	0~0.3MPa	0~0.5MPa	0~0.7MPa	0~1.0MPa
変換方式	差動トランス					
非直線性	0.5%F.S.以内					
温度特性	0.1%/℃以下					
許容過負荷	定各容量の150%					
許容温度範囲	-30℃~+80℃					
絶縁抵抗	50MΩ以上					
使用ケーブル	SC-DT(5×0.5mm <sup>2</sup> クロロプレンキャブタイヤケーブル)またはSC-DTT(5×0.5mm <sup>2</sup> タフレックス外装クロロプレンキャブタイヤケーブル)					
使用測定器	EMシリーズ、ECシリーズ、CDシリーズ					
寸法・重量	上記寸法参照・40kg					

※測定範囲の1.2~2.5MPaについてはお問合せください。

## お問合せ



坂田電機株式会社  
営業部

住所 〒202-0022 東京都西東京市柳沢2-17-20

TEL 042-464-3711

FAX 042-464-3773

Mail eigyou@sakatadenki.co.jp

WEB www.sakatadenki.co.jp