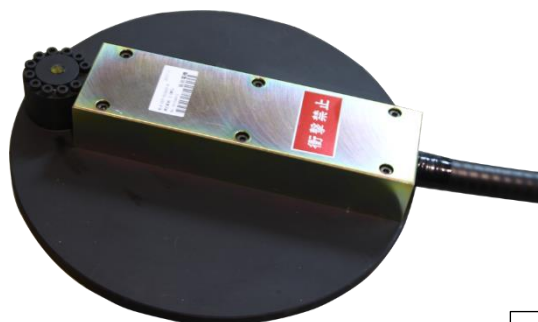


# 土中土圧計 EEP-5300C-7シリーズ

## 概要

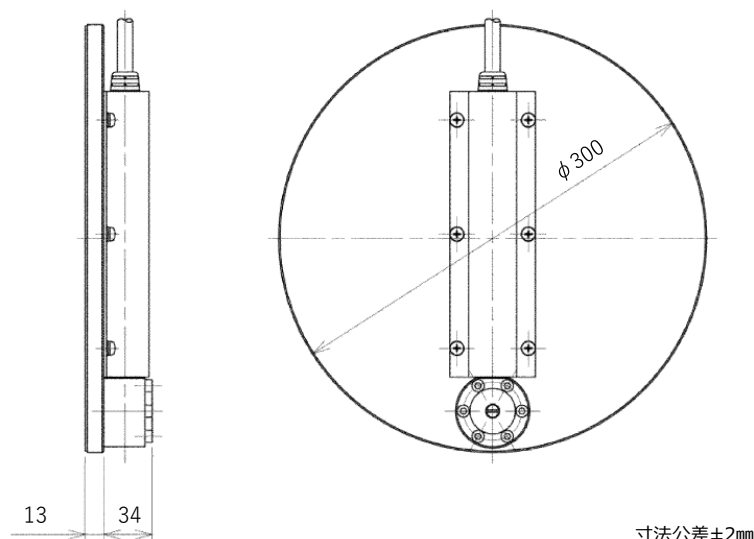
ロックフィルダムのコアゾーン、アースダムあるいは一般の盛土内に設置して土中の土圧を測定する土圧計です。



## 特長

- 土粒子の小さい場所への設置に適した土圧計です。
- 受圧部は二次ダイヤフラム式を採用しています。
- 設置方向により、鉛直、水平土圧を計測できます。

形状寸法 EEP-5300C-7シリーズ



## 仕様

名称	土中土圧計					
型式	EEP-5301C-7	EEP-5302C-7	EEP-5303C-7	EEP-5305C-7	EEP-5307C-7	EEP-5310C-7
測定範囲※	0~0.1MPa	0~0.2MPa	0~0.3MPa	0~0.5MPa	0~0.7MPa	0~1.0MPa
変換方式	差動トランス					
非直線性	0.5%F.S. 以内					
温度特性	0.1%/℃以下					
許容温度範囲	-30℃~+80℃					
絶縁抵抗	50MΩ以上					
許容過負荷	定格容量の150%					
使用ケーブル	SC-DT(5×0.5mm <sup>2</sup> クロロプレンキャブタイヤケーブル)またはSC-DTT(5×0.5mm <sup>2</sup> タフレックス外装クロロプレンキャブタイヤケーブル)					
使用測定器	ECシリーズ、EMシリーズ、CDシリーズ					
その他	型式末尾Tは測温機能付き、Sは耐蝕塗装タイプです。					
寸法・重量	上記寸法参照・9kg					

※測定範囲の1.2~2.5MPaについてはお問合せください。

## お問合せ



坂田電機株式会社  
営業部

住所 〒202-0022 東京都西東京市柳沢2-17-20

TEL 042-464-3711

FAX 042-464-3773

Mail eigyou@sakatadenki.co.jp

WEB www.sakatadenki.co.jp