

壁面用土圧計 EEP-5100BUシリーズ

概要

衝撃対策を考慮した差動トランス式の土圧計で、鋼管矢板山留めや鋼矢板山留めなどの土圧の測定に適しています。

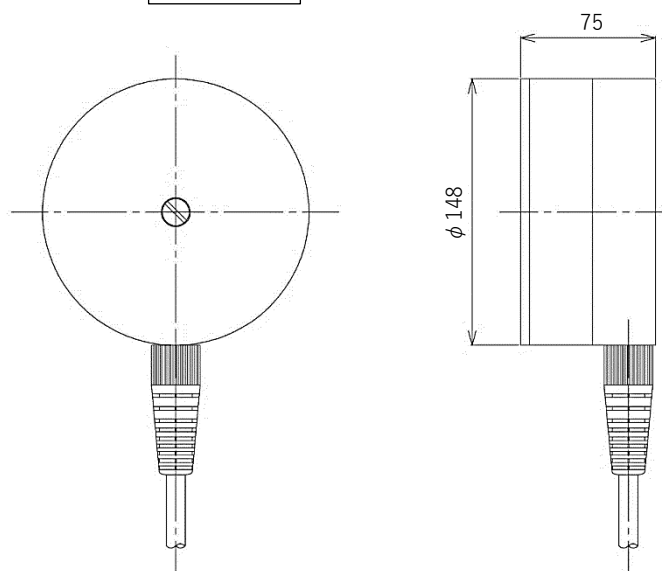


特長

- 鋼管矢板山留壁、鋼矢板山留壁工法などの側圧を測定するのに適しています。
- 打撃工法やバイブロハンマー工法に対して、耐衝撃性の設計になっています。
- 断線しにくい補強線入りケーブルを採用しています。

形状寸法

EEP-5100BUシリーズ



仕様

名称	壁面用土圧計（打込用）					
型式	EEP-5101BU	EEP-5102BU	EEP-5103BU	EEP-5105BU	EEP-5107BU	EEP-5110BU
測定範囲※	0~0.1MPa	0~0.2MPa	0~0.3MPa	0~0.5MPa	0~0.7MPa	0~1.0MPa
変換方式	差動トランス					
非直線性	0.5%F.S.以内					
温度特性	0.1%/℃以下					
許容温度範囲	-30℃~+80℃					
許容過負荷	定格量の150%					
絶縁抵抗	50MΩ以上					
使用ケーブル	SC-DTU(6×0.5mm ² 補強線入り クロロプレンキャブタイヤケーブル)					
使用測定器	EMシリーズ、ECシリーズ、CDシリーズ					
寸法・重量	φ148×75(H)mm・4.5kg					

※測定範囲の1.2~1.5MPaについてはお問合せください。

お問合せ



坂田電機株式会社
営業部

住所 〒202-0022 東京都西東京市柳沢2-17-20

TEL 042-464-3711

FAX 042-464-3773

Mail eigyou@sakatadenki.co.jp

WEB www.sakatadenki.co.jp