

# 壁面用土圧計 EEP-5100A・Bシリーズ

## 概要

山留め壁や擁壁などの壁面に加わる土圧を測定する差動トランス式の土圧計です。

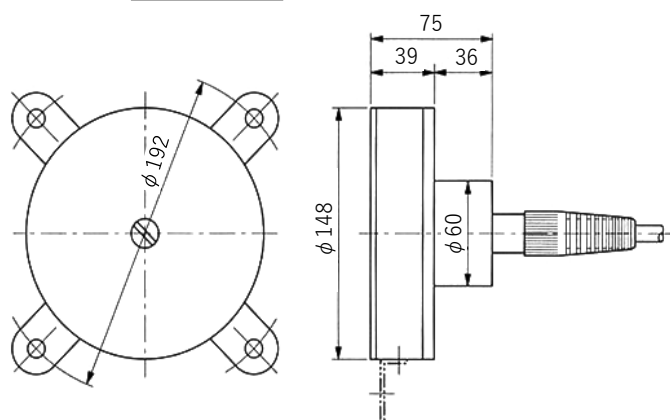


## 特長

- 壁面に作用する土圧(側圧)を測定する土圧計です。
- 差動トランス式のため長期測定ができます。
- 軟弱地盤に使用します。

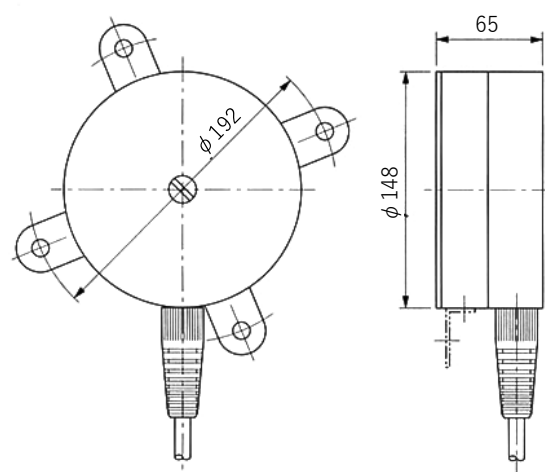
形状寸法

EEP-5100Aシリーズ



形状寸法

EEP-5100Bシリーズ



## 仕様

名称	壁面用土圧計					
型式	EEP-5101A,B	EEP-5102A,B	EEP-5103A,B	EEP-5105A,B	EEP-5107A,B	EEP-5110A,B
測定範囲※	0~0.1MPa	0~0.2MPa	0~0.3MPa	0~0.5MPa	0~0.7MPa	0~1.0MPa
変換方式	差動トランス					
非直線性	0.5%F.S.以内					
温度特性	0.1%/℃以下					
許容温度範囲	-30℃~+80℃					
許容過負荷	定格容量の150%					
絶縁抵抗	50MΩ以上					
使用ケーブル	SC-DT(5×0.5mm <sup>2</sup> クロロブレンキャブタイヤケーブル)					
使用測定器	EMシリーズ、ECシリーズ、CDシリーズ					
その他	型式末尾Tは測温機能付き、Sは耐蝕塗装タイプです。					
寸法・重量	上記寸法参照・3.5kg					

※測定範囲の1.2~1.5MPaについてはお問合せください。

## お問合せ



坂田電機株式会社  
営業部

住所 〒202-0022 東京都西東京市柳沢2-17-20

TEL 042-464-3711

FAX 042-464-3773

Mail eigyou@sakatadenki.co.jp

WEB www.sakatadenki.co.jp