



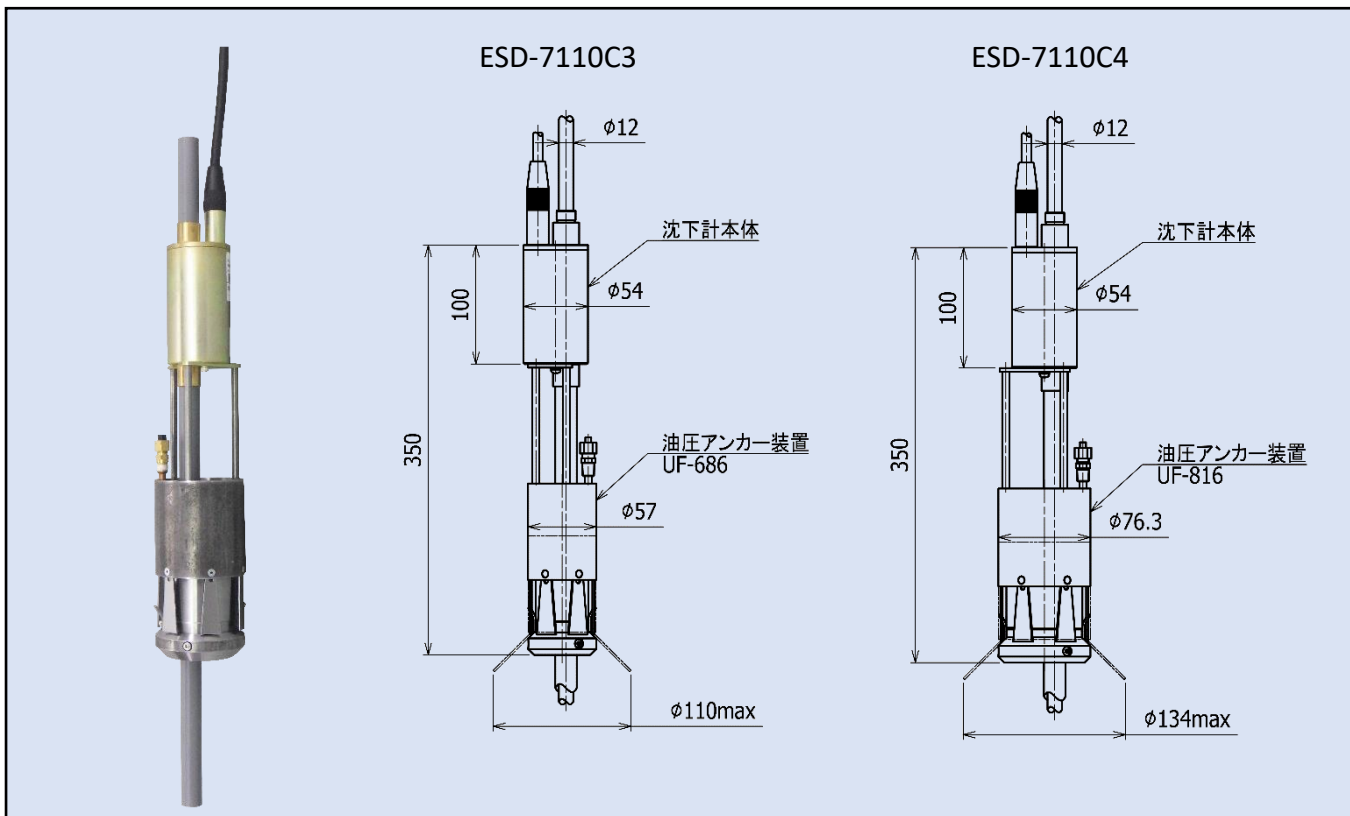
沈下計測

層別沈下計 ESD-7000Cシリーズ

ロッドと検出器の相対移動量を測定する撓動抵抗式の層別沈下計です。

先端にスクリーアンカーを固定したロッドを、支持層まで達するボーリング孔底に固着して、ロッドをガイドにして地中の各層に層別沈下計を油圧式アンカーで固着し、各層の沈下（隆起）量を測定します。ロッドが地上に立ち上がらないように設置できますので、測定ケーブルを地中に埋設して施工範囲外に延ばしておけば、地上部での施工の邪魔になりません。

同じロッドをガイドにして地表面部に連続沈下計を設置すれば、測定地点の全沈下（隆起）量も同時に測定できます。測定段数は最大5段です。



名称	層別沈下計	
型式	ESD-7110C3	ESD-7110C4
測定範囲	100cm, 10cm	
変換方式	撓動抵抗	
非直線性	1.0%F.S 以内	
温度特性	0.05% / °C以下	
許容温度範囲	-30°C～+80°C	
絶縁抵抗	50MΩ以上	
使用ケーブル	SC-DTK(一括シールド EP ゴム絶縁クロロブレンキャブタイヤケーブル)	
使用測定器	EM-M01T, ログマスタ EC-400 シリーズ, マルチロガー EC-302 シリーズなど	
付属品	オイル 0.2ℓ	
特記事項	適用孔径φ66mm～φ86mm	適用孔径φ86mm～φ116mm
質量	1.5kg	1.8kg