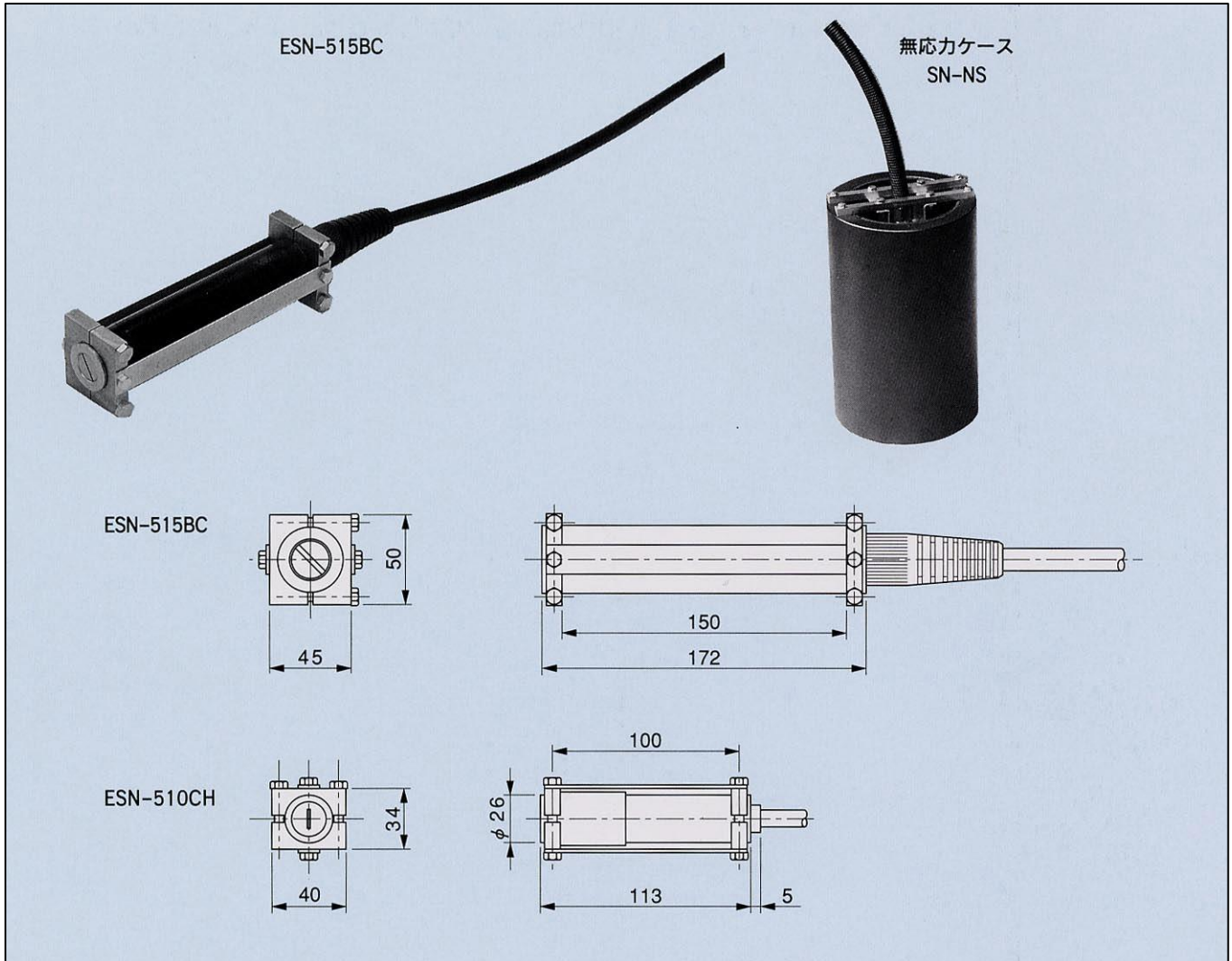


ひずみ計測
コンクリートひずみ計 ESN-515シリーズ

コンクリートの内部ひずみを測定する、差動トランス式のひずみ計です。



名 称	コンクリートひずみ計		小型コンクリート用ひずみ計
型 式	ESN-515BC	ESN-515DC	ESN-510CH
測 定 範 囲	±1000 μ	±2000 μ	±1500 μ
変 換 方 式	差動トランス		
非 直 線 性	0.5 % F.S 以内		1.0 % F.S 以内
温 度 特 性	0.05 %/℃以下		0.1 %/℃以下
許容温度範囲	-30℃～+80℃		
絶 縁 抵 抗	50 MΩ以上		
使用ケーブル	SC-DT(一括シールド EP ゴム絶縁クロロブレンキャブタイヤケーブル)		
使用測定器	EMシリーズ,ECシリーズ		
そ の 他	型式末尾T は測温機能付きです。		
重 量	1.2 kg		1 kg