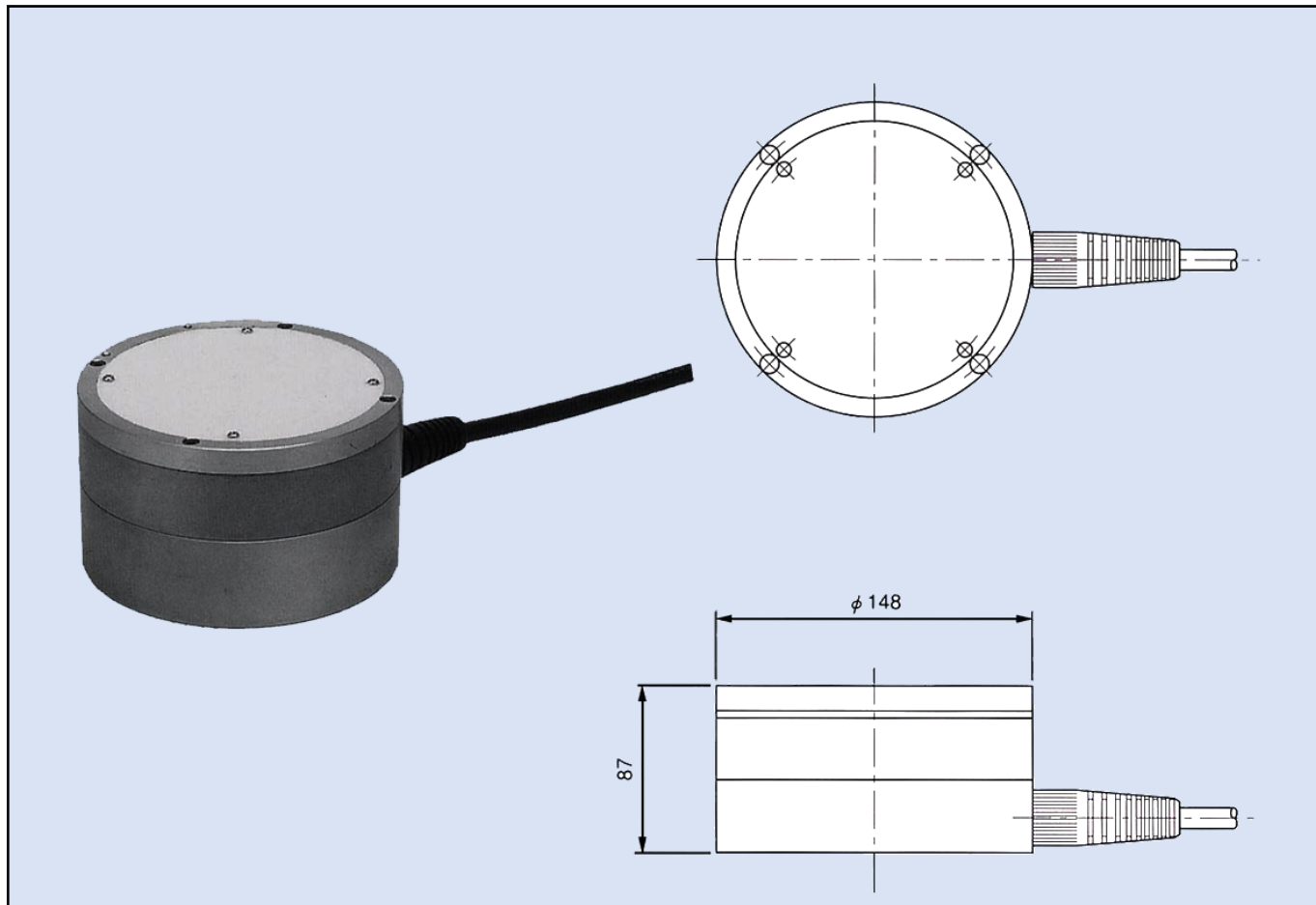




水圧計測

# 壁面用間隙水圧計 EPP-5100BU シリーズ

衝撃対策を考慮した間隙水圧計で、壁面用土圧計（打込用）と対で使用して、壁面用鋼管山留めや鋼矢板山留めなどに加わる間隙水圧を測定するのに適しています。



名 称	壁面用間隙水圧計（打込用）						
型 式	EPP-5101BU	EPP-5102BU	EPP-5103BU	EPP-5105BU	EPP-5107BU	EPP-5110BU	EPP-5112BU
測 定 範 囲	0.1 MPa	0.2 MPa	0.3 MPa	0.5 MPa	0.7 MPa	1.0 MPa	1.2 MPa
変 換 方 式	差動トランス						
非 直 線 性	0.5% F.S以内						
温 度 特 性	0.1%/℃以下						
許容温度範囲	-30℃～+80℃						
絶 縁 抵 抗	50MΩ以上						
使用ケーブル	SC-DTU(補強線入り EP ゴム絶縁クロロブレンキャブタイヤケーブル)						
使用測定器	EMシリーズ ECシリーズ						
そ の 他	型式末尾Tは測温機能付き、Sは耐蝕塗装タイプです。						
質 量	5.6 kg						



坂田電機株式会社

営業部 〒202-0022 東京都西東京市柳沢 2-17-20

TEL : 042-464-3711 FAX : 042-464-3773

E-mail : eigyou@sakatadenki.co.jp URL : http://www.sakatadenki.co.jp/