

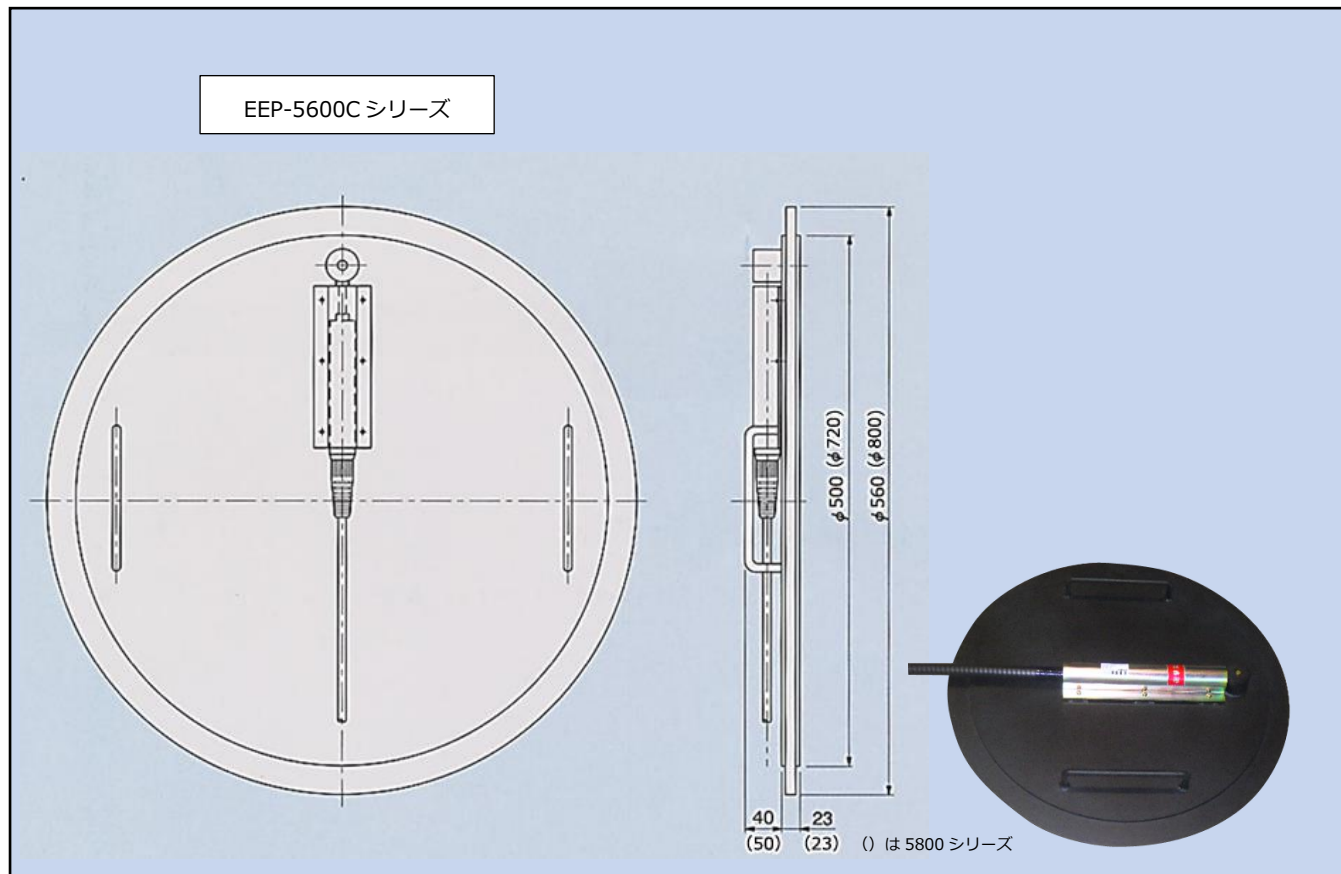


土圧計測

土圧計

EEP-5600C、5800 シリーズ

ロックフィルダムのロックゾーンなどの土圧を測定する大型の土圧計で、受圧部は二次ダイヤフラム式の採用で、厚さ / 直径比が 1/30 以下ですから、土中土圧計として適しています。



名 称	土 圧 計					
型 式	EEP-5601C EEP-5801C	EEP-5602C EEP-5802C	EEP-5603C EEP-5803C	EEP-5604C EEP-5804C	EEP-5607C EEP-5807C	EEP-5610C EEP-5810C
測 定 範 囲	0.1MPa	0.2MPa	0.3MPa	0.5MPa	0.7MPa	1.0MPa
変 換 方 式	差動トランス					
非 直 線 性	0.5%F.S 以内					
温 度 特 性	0.1% / °C 以下					
許容温度範囲	-30°C ~ +80°C					
絶 縁 抵 抗	50MΩ 以上					
使用ケーブル	SC-DT(一括シールド EP ゴム絶縁クロロブレンキャブタイヤケーブル)					
使用測定器	EM シリーズ、EC シリーズ					
そ の 他	型式末尾 T は測温機能付き、S は耐蝕塗装タイプです					
質 量	40kg、85kg					