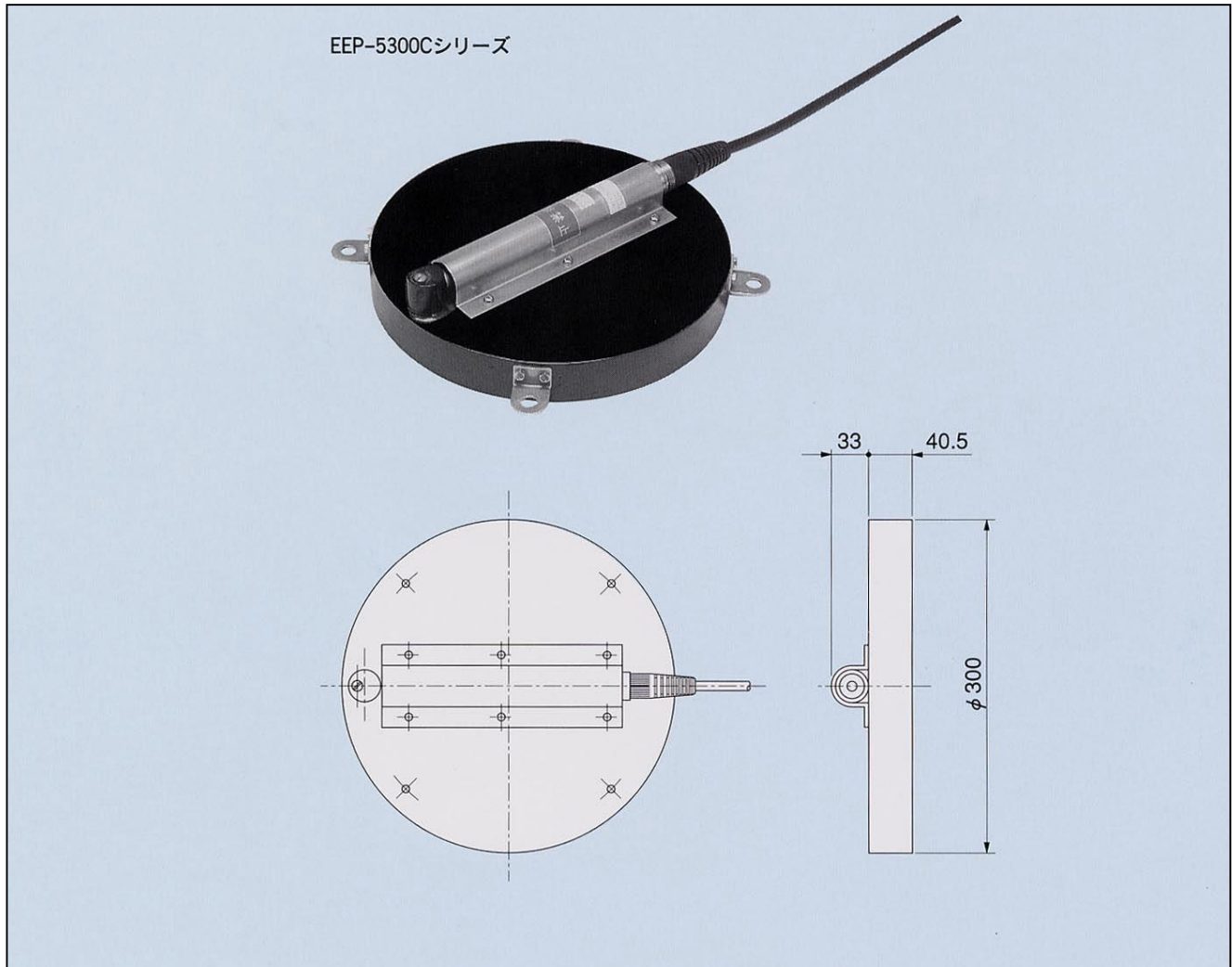




土圧計測

壁面用土圧計 EEP-5300C シリーズ

山留め壁や擁壁などの土中構造物の壁面に加わる土圧を測定する土圧計で、受圧部は二次ダイヤフラム式の採用で土圧に対するひずみが微小ですから、砂礫層中などの構造物壁面用土圧計として適しています。



名 称	壁 面 土 圧 計 (打込み用)					
型 式	EEP-5301C	EEP-5302C	EEP-5303C	EEP-5305C	EEP-5307C	EEP-5310C
測 定 範 囲	0.1 MPa	0.2 MPa	0.3 MPa	0.5 MPa	0.7 MPa	1.0 MPa
変 換 方 式	差動トランス					
非 直 線 性	0.5 % F.S 以内					
温 度 特 性	0.1 %/℃以下					
許容温度範囲	-30 ℃～+80 ℃					
絶 縁 抵 抗	50 MΩ 以上					
使用ケーブル	SC-DT(一括シールド EP ゴム絶縁クロロブレンキャブタイヤケーブル)					
使用測定器	EM シリーズ, EC シリーズ					
そ の 他	型式末尾 T は測温機能付き、S は耐蝕塗装タイプです。					
質 量	23.1 kg					

※ 測定範囲は、上記表の他に 1.2～2.5MPa もあります。お問い合わせください。



坂田電機株式会社

営業部 〒202-0022 東京都西東京市柳沢 2-17-20
 TEL : 042-464-3711 FAX : 042-464-3773
 E-mail : eigyou@sakatadenki.co.jp URL : <http://www.sakatadenki.co.jp/>