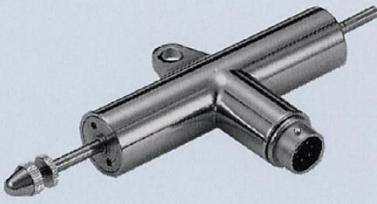



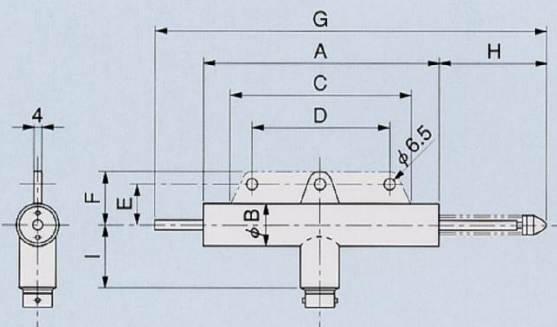
機械類の運動変位や各種構造物の相対変位測定、あるいは載荷試験時の供試体の変位測定や制御用など、多種多様な変位の測定に使用できます。差動トランス式ですから、摩擦や反力の無い構造にできますので動的変位の測定に最適です。

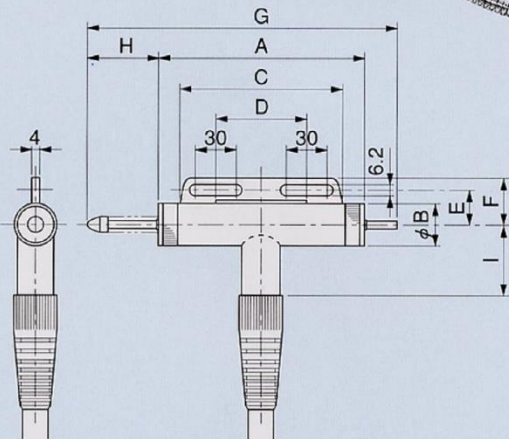
EDL-5000 シリーズ



EDL-5000WJ シリーズ







寸法表 (単位 mm) 寸法公差 ±1 mm

型式	A	B	C	D	E	F	G	H	I
EDL-5005	76	26	48	—	23.0	30.0	145	57	48
EDL-5010	106	26	48	—	23.0	30.0	175	52	48
EDL-5020	124	24	90	46	23.0	30.0	205	53	48
EDL-5050	196	24	108	60	23.0	30.0	340	102	48
EDL-5100	344	34	108	60	27.0	34.0	520	118	52

寸法表 (防水型) (単位 mm) 寸法公差 ±1 mm

型式	A	B	C	D	E	F	G	H	I
EDL-5005W	76	26	44	—	23.0	30.0	145	57	68
EDL-5010W	106	26	44	—	23.0	30.0	175	52	68
EDL-5020W	136	26	90	46	23.0	30.0	205	47	68
EDL-5050W	208	26	104	60	23.0	30.0	340	96	68
EDL-5100W	344	34	104	60	23.0	30.0	520	118	72

名 称	変 位 計				
型 式	EDL-5005, EDL-5005WJ	EDL-5010, EDL-5010WJ	EDL-5020, EDL-5020WJ	EDL-5050, EDL-5050WJ	EDL-5100, EDL-5100WJ
測 定 範 囲	±2.5mm	±5mm	±10mm	±25mm	±50mm
変 換 方 式	差動トランス				
非 直 線 性	0.5%F.S 以内				
温 度 特 性	0.1% / °C 以下				
許容温度範囲	-30°C ~ +80°C				
絶 縁 抵 抗	50MΩ 以上				
使用ケーブル	SC-DT (一括シールド EP ゴム絶縁クロロブレンキャプタイヤケーブル)				
使用測定器	EM シリーズ, EC シリーズ				
そ の 他	型番末尾 T は測温機能付き、SS は防水耐蝕型 (ステンレス製) です。				
重 量	0.13kg	0.22kg	0.28kg	0.5kg	1.9kg

※取付用品につきましては、計測目的に合わせて設計製作いたします。ご相談ください。

