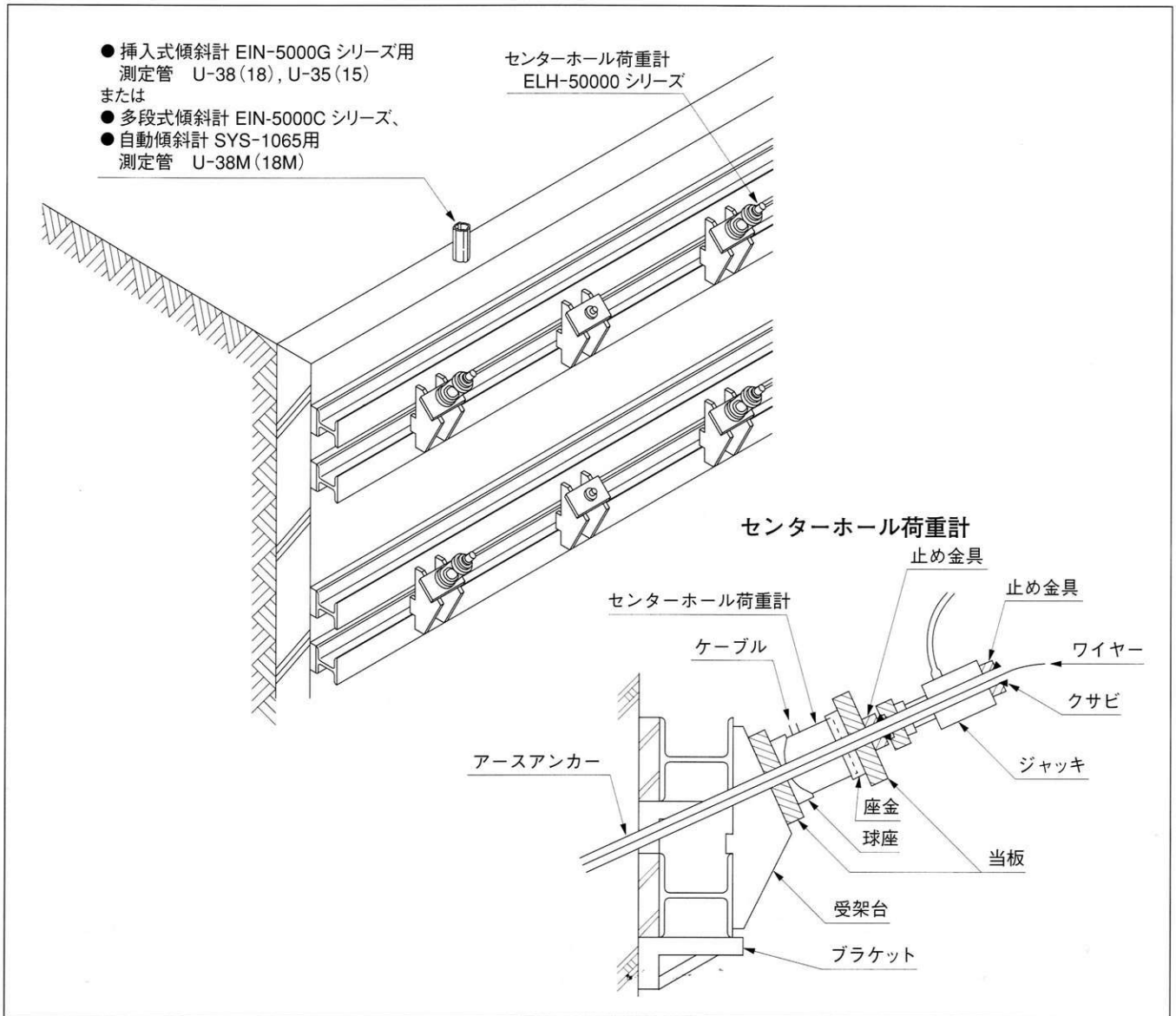


# アースアンカー工法・計測機器



計測項目	計器名	型式	測定範囲	変換方式	掲載頁
アンカー軸力	センターホール荷重計	ELH-50000 シリーズ	1, 1.5, 2 MN	差動トランス	60
変形	挿入式傾斜計	EIN-5000G シリーズ	±150, ±300, ±600 分	差動トランス	66,67
	多段式傾斜計	EIN-5000C シリーズ	±100, ±300 分	差動トランス	65
	自動傾斜計	SYS-1065	±300 分	差動トランス	70
	温度	温度計	ETH-5000P シリーズ	-10~+60, 0~+90 °C	白金抵抗
土圧	壁面用土圧計	連続地中壁工法 ( RC、柱列、鋼管山留め、網矢板、H型钢等 ) によって選定します。	-10 ~ +60, 0 ~ +90, -20 ~ +80 °C	コイル抵抗	63
間隙水圧	壁面用間隙水圧計				
曲げ応力	鉄筋計				
	ひずみ計				

※型式末尾にTの付いた計器は測温機能が付いています。