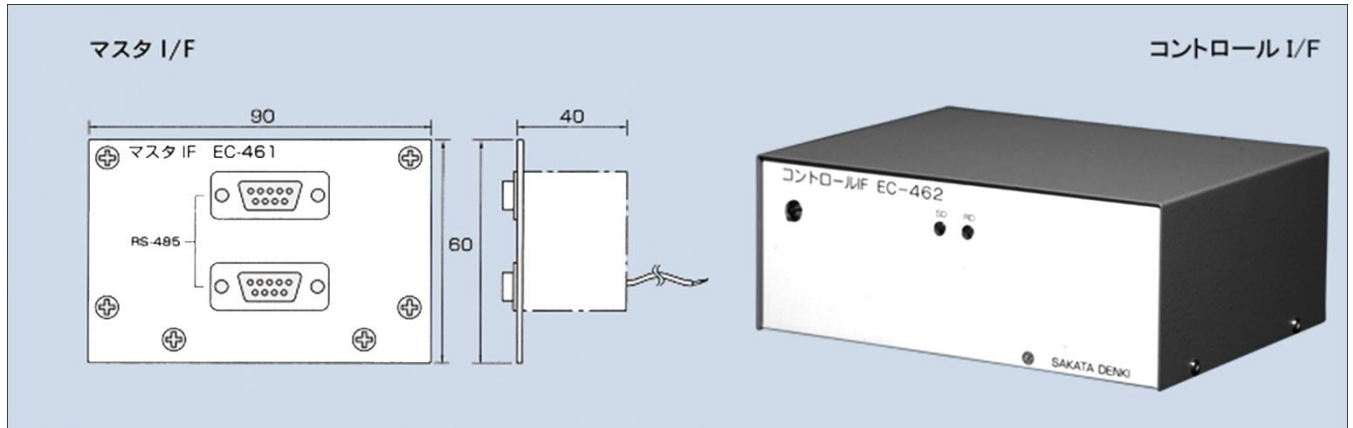




自動計測システム

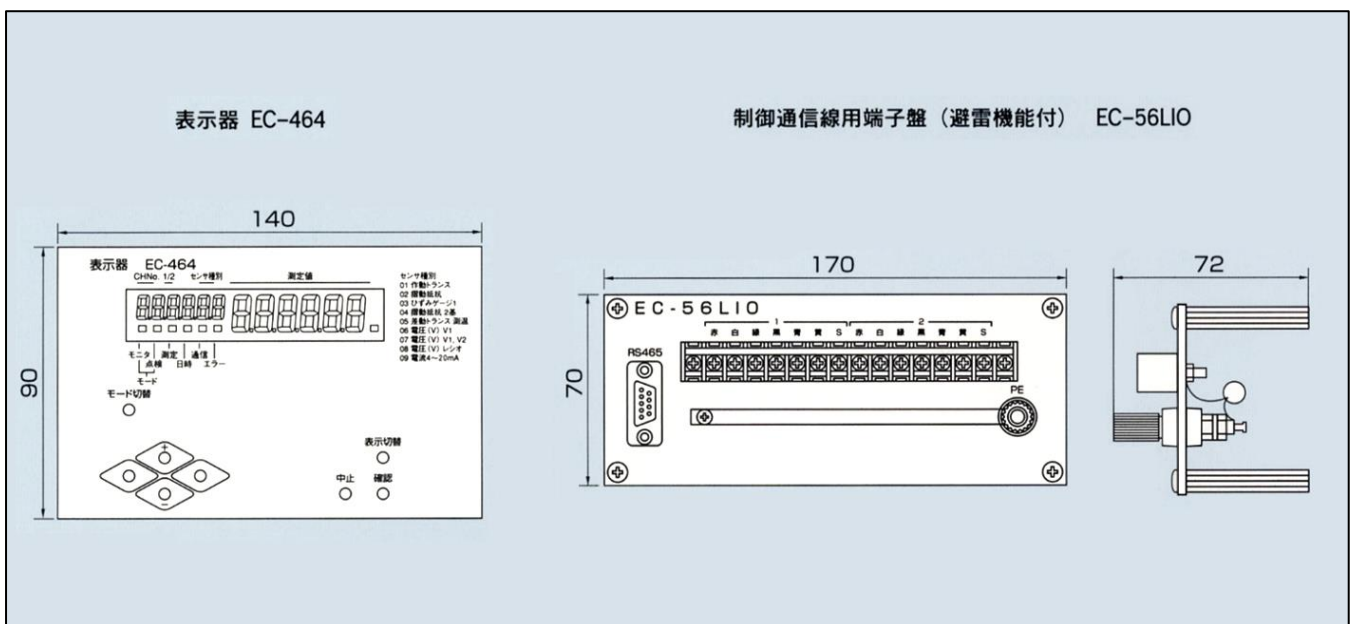
コントロール IF / 表示器 / 格納箱

コントロール IF



名称	マスターIF	コントロールIF
型式	EC-461	EC-462
通信距離	最大 1,000m	
通信信号	半二重 9600bps	
電源	本体より供給	AC100V±10% 50/60Hz 0.2W 以下
使用温湿度範囲	0~50℃、30~85% (結露不可)	
外形寸法	工場にて本体に組み込み	180(W)×165(D)×75(H)mm
重量		2kg

表示器

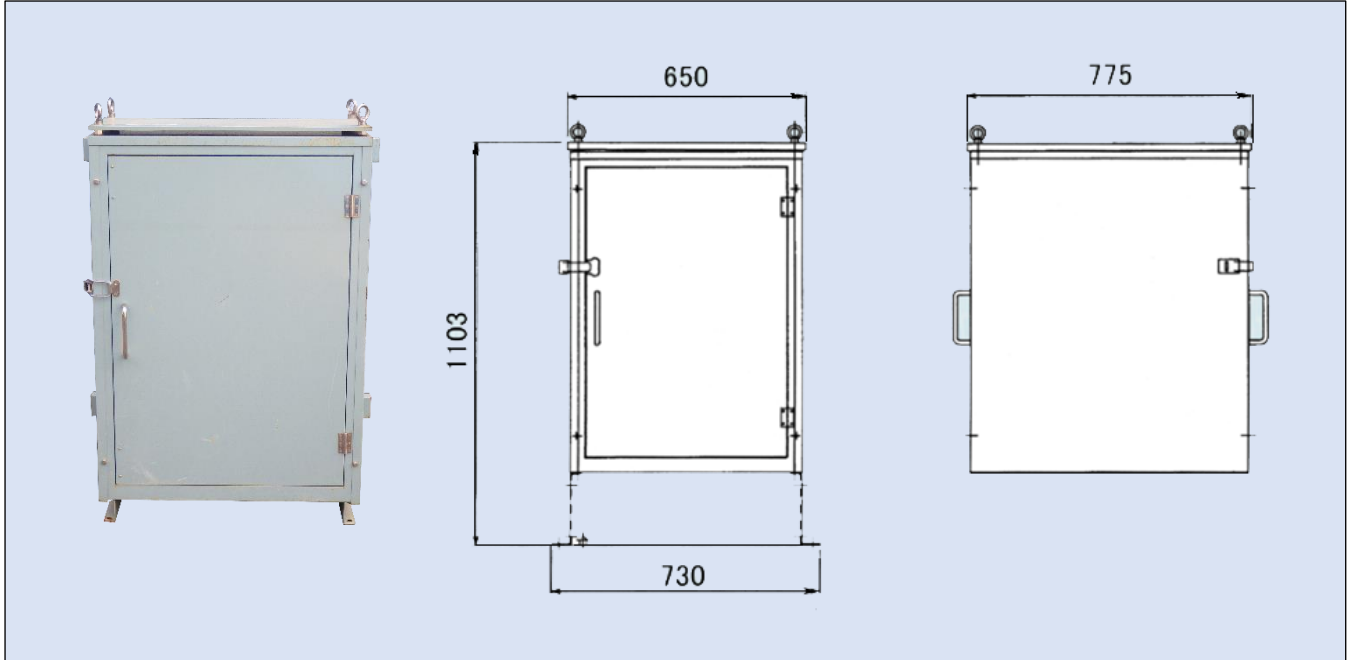




自動計測システム

コントロール IF / 表示器 / 格納箱

格納箱



名 称	格納箱
型 式	CR1K6T
収納スペース	ログマスタ (60ch まで) ……1 台 電源用避雷器 ……1 台 コントロール IF ……1 台 セットアップモデム ……1 台
標準装置	放熱ファン : AC100V (50/60Hz) ……1 台 サーモスタット : ファン制御 ……1 台 (30℃ ON , 20℃ OFF) テーブルタップ : AC125V -15A3P ……2 個口 ブレーカー : AC110V -15A ……1 台 制御通信線用端子盤 ……1 台
重量	75kg



坂田電機株式会社

営業部 〒202-0022 東京都西東京市柳沢 2-17-20
 TEL : 042-464-3711 FAX : 042-464-3773
 E-mail : eigyou@sakatadenki.co.jp URL : http://www.sakatadenki.co.jp/