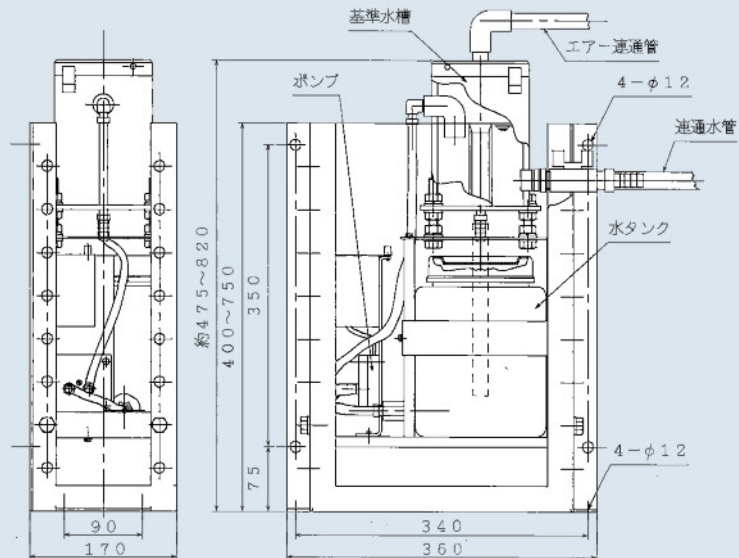




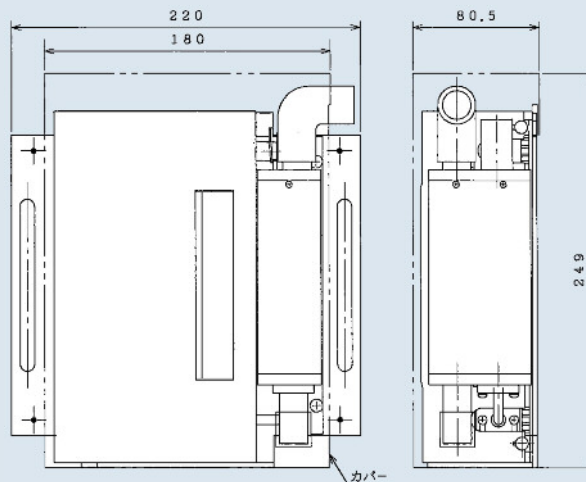
水盛式沈下計 HRV - 31H4

水のレベルを基準にして構造物の沈下(隆起)を自動的に検出する計器で、基準水槽を工事の影響を受けない箇所(不動点)に設置し、変動が予想される構造物には水盛式沈下計を固定して互いに連通管で接続し、基準水槽で一定に保たれた水のレベルと水盛式沈下計との相互変化を水位検知することによって、構造物の沈下(隆起)を測定します。

自動基準水槽 HT-7-2C



水盛式沈下計 HRV-31H4



名称	水盛式沈下計
型式	HRV-31H4
測定範囲	±45mm
変換方式	摺動抵抗
精度	0.5mm
許容温度範囲	-10 ~ +60
使用ケーブル	SC-SSI(一括シールド ビニール絶縁キャブタイヤ)
使用測定器	EC-400 シリーズ
適用基準水槽	HT-7-2C
寸法・重量	180(W)×80(D)×249(H)mm 5kg

名称	自動基準水槽
型式	HT-7-2C
電源	AC 100V 50 / 60 Hz
消費電力	1.4W
高さ調整範囲	150mm(基準水槽の位置調整)
許容温度範囲	-10 ~ +60 (凍結無きこと)
基準水槽材質	塩化ビニール樹脂
水タンク材質	ポリエチレン 4リットル
寸法・重量	282(W)×162(D)×650~890(H)mm 13kg(水を含む)

 坂田電機株式会社

〒202-0022 東京都西東京市柳沢2-17-20
TEL: 0424-64-3711 Fax: 0424-64-3773

E-Mail: eigyou@sakatadenki.co.jp
URL: <http://www.sakatadenki.co.jp/>