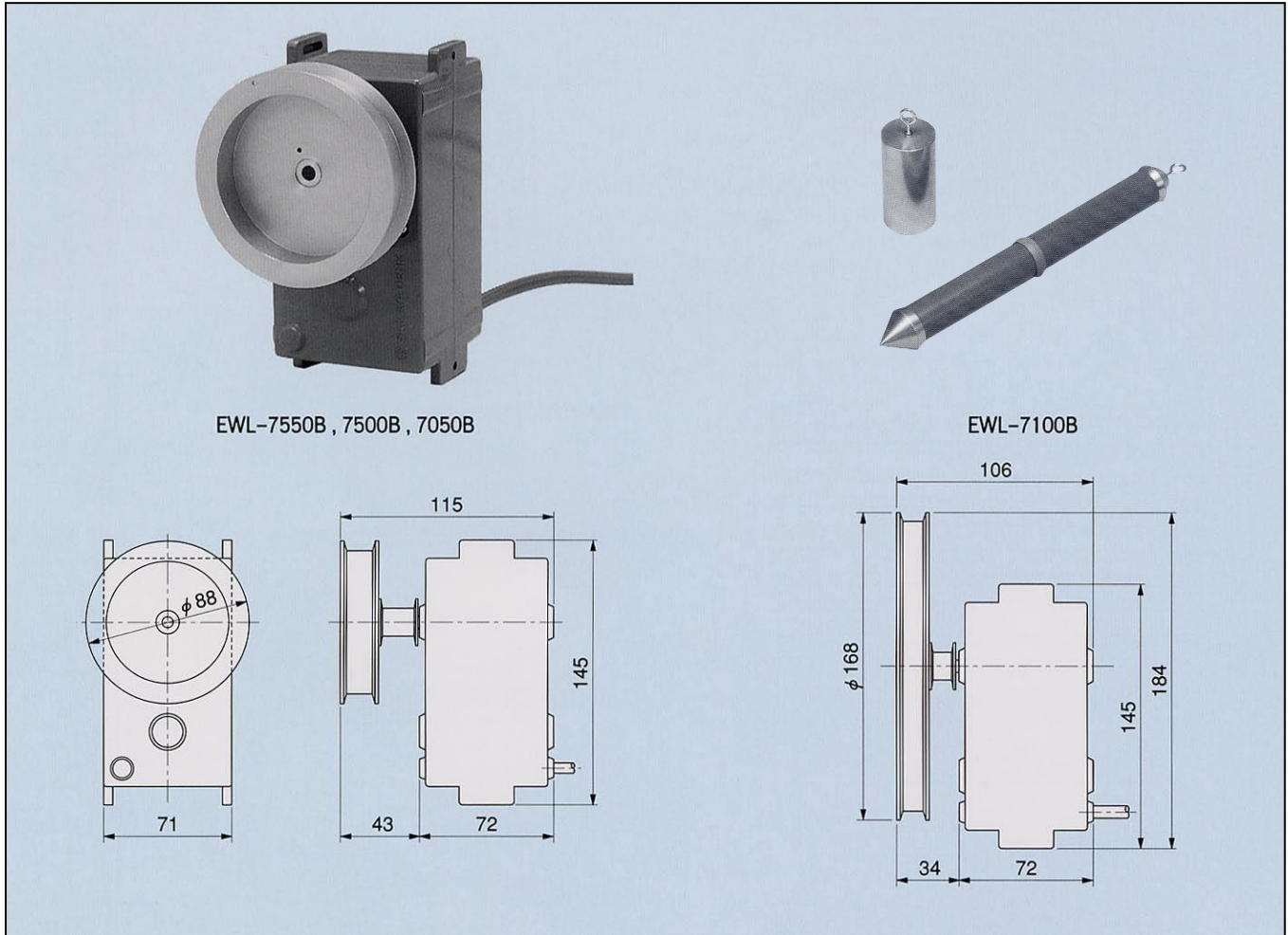


水位計測

水位計 EWL-7000 シリーズ

ボーリング孔内、井戸などの地下水位変動をフロートの上下で測定する摺動抵抗式水位計で、フロートに接続されたステンレスワイヤーによってプーリを回転させ水位変動を測定します。



名称	水位計			
型式	EWL-7550B	EWL-7500B	EWL-7050B	EWL-7100B
測定範囲	500cm、50cm	500cm	50cm	100cm
変換方式	摺動抵抗			
検出方式	フロート式			
非直線性	1.0 % F.S 以内			
温度特性	0.1 %/℃以下			
許容温度範囲	-30 ℃～+80 ℃(但し、水面が凍結しないこと)			
絶縁抵抗	10MΩ以上			
使用ケーブル	SC-P1(ビニール絶縁ビニールキャプタイヤケーブル)			
使用測定器	EMシリーズ, ELWシリーズ			
付属品	フロート(φ34), おもり(750 g), ステンレスワイヤー(φ0.8×長さ 20m)		フロート(φ34), おもり(1.6 kg), ステンレスワイヤー(φ0.8×長さ 20m)	
重量	本体 0.5 kg			