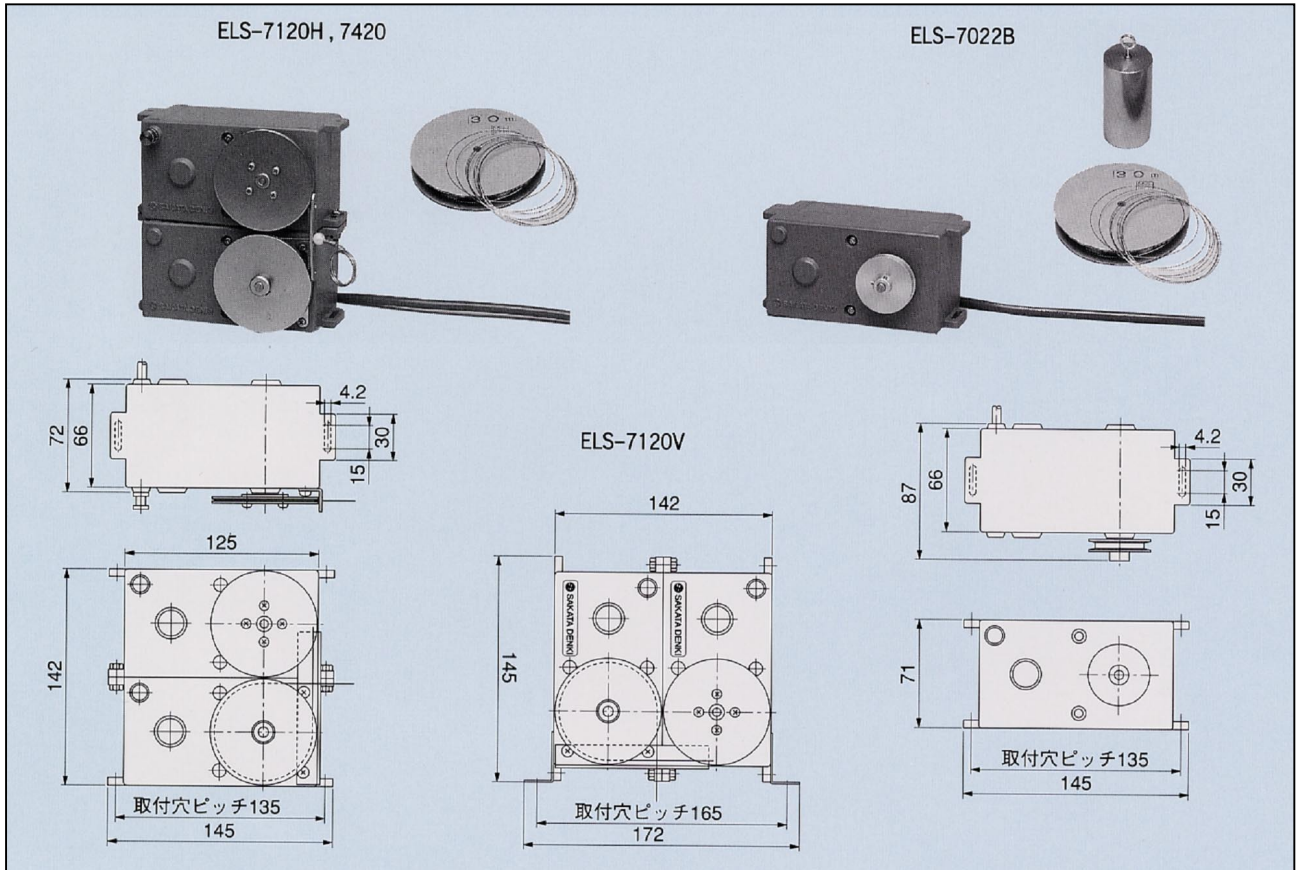




伸縮計 ELS-7000 シリーズ / 移動計 ELS-7020

地表面の移動量測定や構造物の変位測定など、長スパンの微小変位を測定するための摺動抵抗式伸縮計で、二点間の一方にインバー線の端を固定し、他方に伸縮計を固定してインバー線を接続し、一定の張力を与えて変位を測定します。

ELS-7120、7420 型は、一定張力機構を組み込んだ伸縮計で 7420 型では 4m までの変位にもインバー線に一定の張力を与えることができます。ELS-7022B や 7020 型は重錘でインバー線に一定の張力を与える伸縮計で、予想変位によって重錘の移動範囲を調整する必要があります。インバー線は、 $\phi 0.5\text{mm}$ を使用しますので、二点間距離は最大 15m 程度に設定してください。インバー線の線膨張係数は約 $1.1 \times 10^{-6}/^{\circ}\text{C}$ です。



名 称	伸 縮 計			移 動 計
型 式	ELS-7120H, V	ELS-7420	ELS-7022B	ELS-7020
測 定 範 囲	$\pm 500\text{ mm}$	$\pm 2000\text{ mm}$	200 mm, $\pm 20\text{ mm}$	200 mm
変 換 方 式	摺動抵抗			
非 直 線 性	0.5 %/200 mm 以内		1.0 % F.S 以内	
分 解 能	0.1 mm		0.1 mm	
許容温度範囲	-30 °C ~ +80 °C			
絶 縁 抵 抗	50 M Ω 以上			
使用ケーブル	SC-P1(ビニール絶縁ビニールキャプタイヤケーブル)			
使用測定器	EM-72, EM-571T, ELC-590D シリーズ, EC-400 シリーズ, ELW-570 シリーズ			
そ の 他	型番末尾 H は水平方向測定用, V は垂直方向測定用です。			
付 属 品	インバー線($\phi 0.5\text{ mm} \times$ 長さ 30 m)		インバー線($\phi 0.5\text{ mm} \times$ 長さ 30 m), おもり(1.6kg)	
重 量	約 1.5 kg		本体約 0.5 kg	

坂田電機株式会社

〒202-0022 東京都西東京市柳沢2-17-20

TEL: 0424-64-3711 Fax: 0424-64-3773

E-Mail: eigyou@sakatadenki.co.jp

URL: <http://www.sakatadenki.co.jp/>