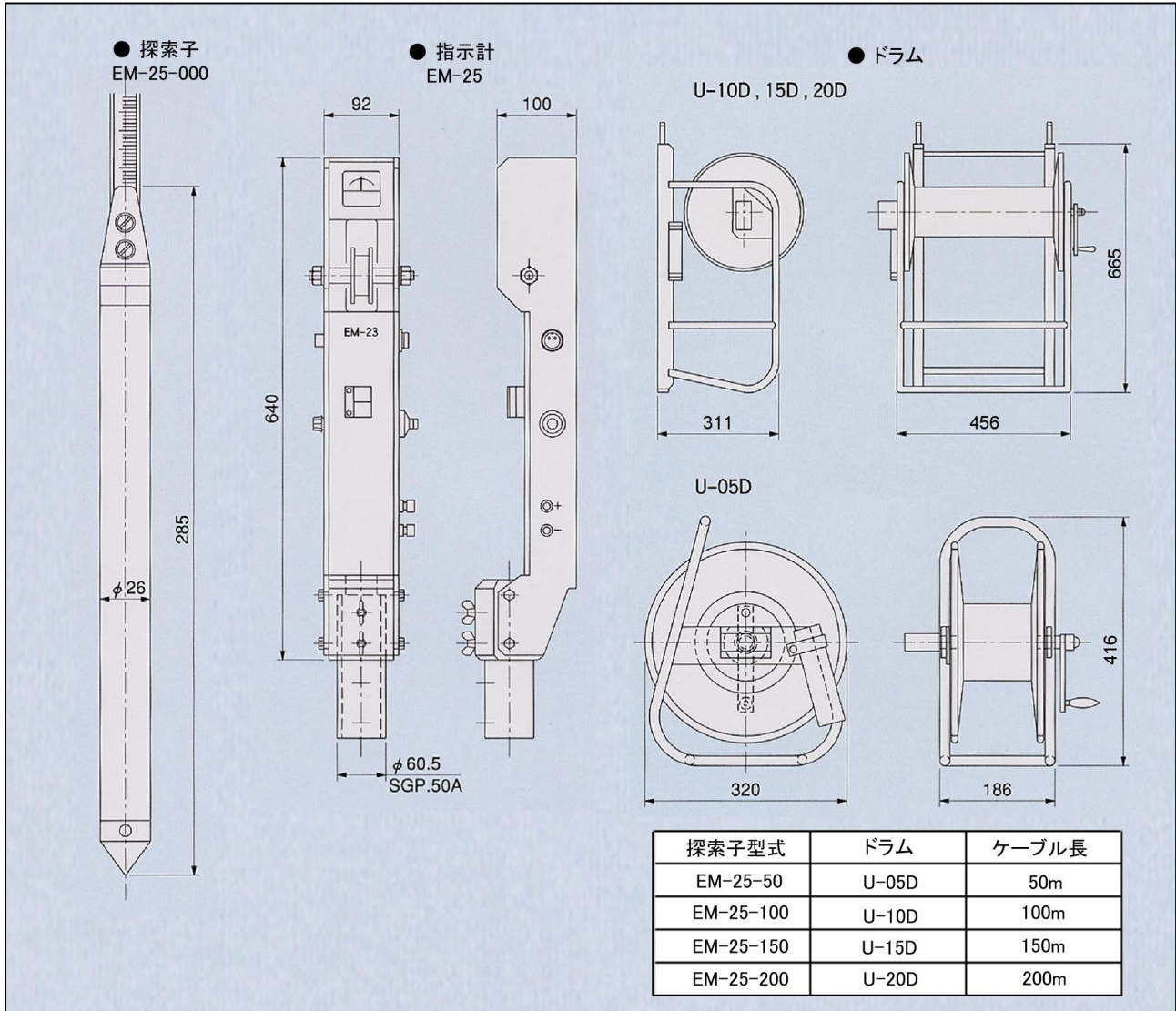




# 磁気式クロスアーム沈下計

フィルダム工事や高盛土工事などで、堤体中や盛土中の層ごとの沈下を測定する沈下計で、最深部を固定点としてパイプを設置し、各測定点にパイプと直行するアームをセットし、このアーム部に装着された沈下素子をパイプ内部に上方から吊り下ろした探索子で探索してクロスアームの沈下量を測定します。土中に埋設されるパイプやクロスアームの他に探索子・指示計・メジャーケーブル・ケーブルドラムなどが必要です



名称	磁気式クロスアーム沈下計			
型式	EM-25-50	EM-25-100	EM-25-150	EM-25-200
測定範囲	50m	100m	150m	200m
測定方式	磁気検出(ホール素子)式			
測定誤差	±5mm			
使用ケーブル	メジャーテープ付2芯ケーブル			
使用指示計	EM-25			
電源	DV 12V (専用充電器 GEK-12-800型を使用)			

 坂田電機株式会社

〒202-0022 東京都西東京市柳沢2-17-20

TEL: 0424-64-3711 Fax: 0424-64-3773

E-Mail: eigyou@sakatadenki.co.jp

URL: <http://www.sakatadenki.co.jp/>