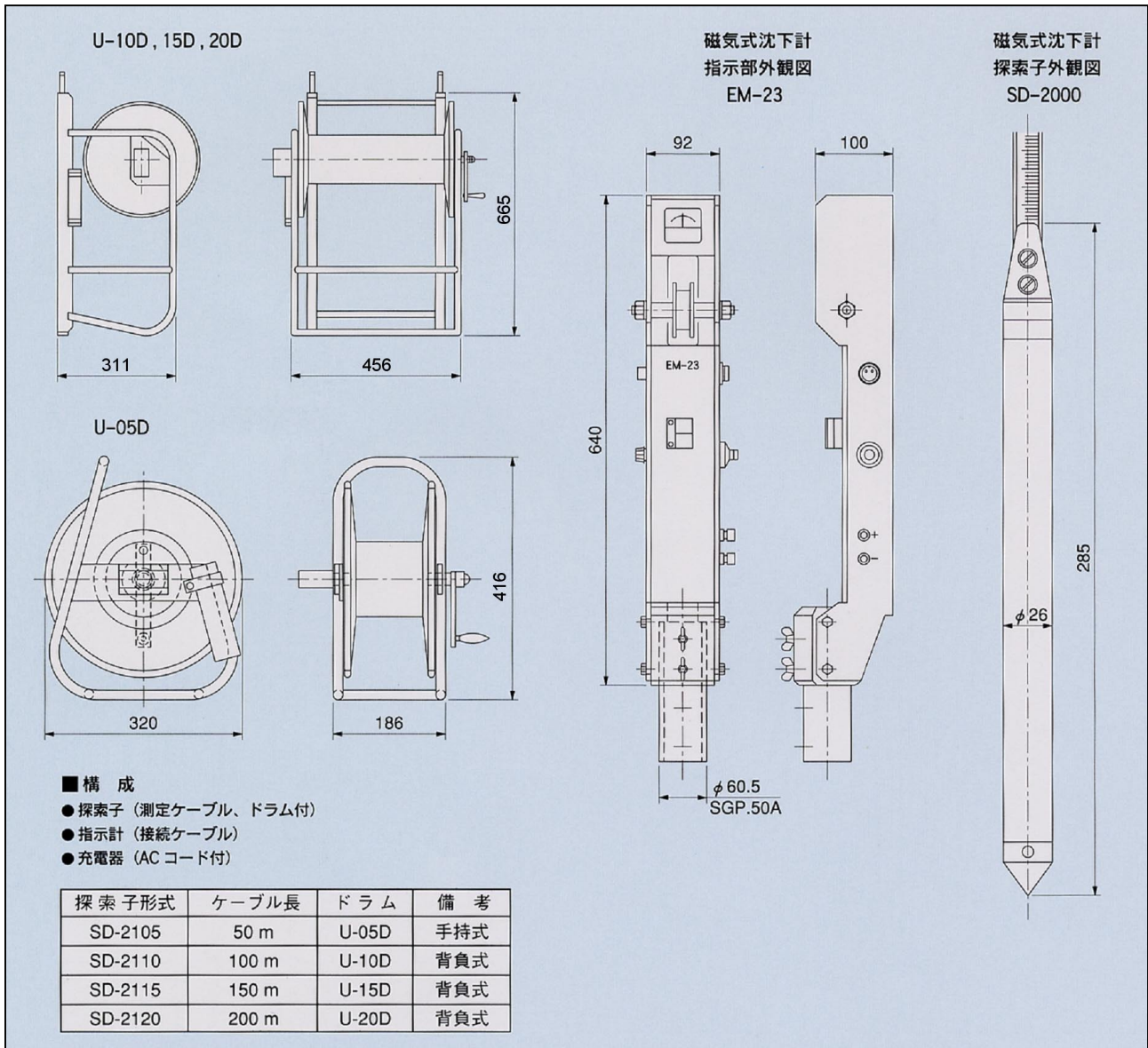




磁気式沈下計 EM-23

ボーリング孔内に地上から地中深部まで連続したパイプを設置し、パイプ外側をガイドにし各深度に配置された油圧式アンカにより地盤に沈下素子を定着させて、地上からパイプ内部に吊り下げた探索子でその位置を測定する磁気式沈下計です。探索子は、1 mm 目盛りのメジャーケーブルで測定器に接続され、沈下素子を感知した事が測定器で指示された時のケーブル目盛りを読み取る事で沈下素子の移動を測定して沈下(隆起)を計測します。



名称	磁気式沈下計
探索子	$\phi 26 \times 1285$
測定ケーブル	上記による
指示計	92 (W) × 100 (D) × 640 (H) アナログメータ付 電池内蔵 (充電式)

 坂田電機株式会社

〒202-0022 東京都西東京市柳沢2-17-20
TEL: 0424-64-3711 Fax: 0424-64-3773

E-Mail: eigyou@sakatadenki.co.jp
URL: <http://www.sakatadenki.co.jp/>