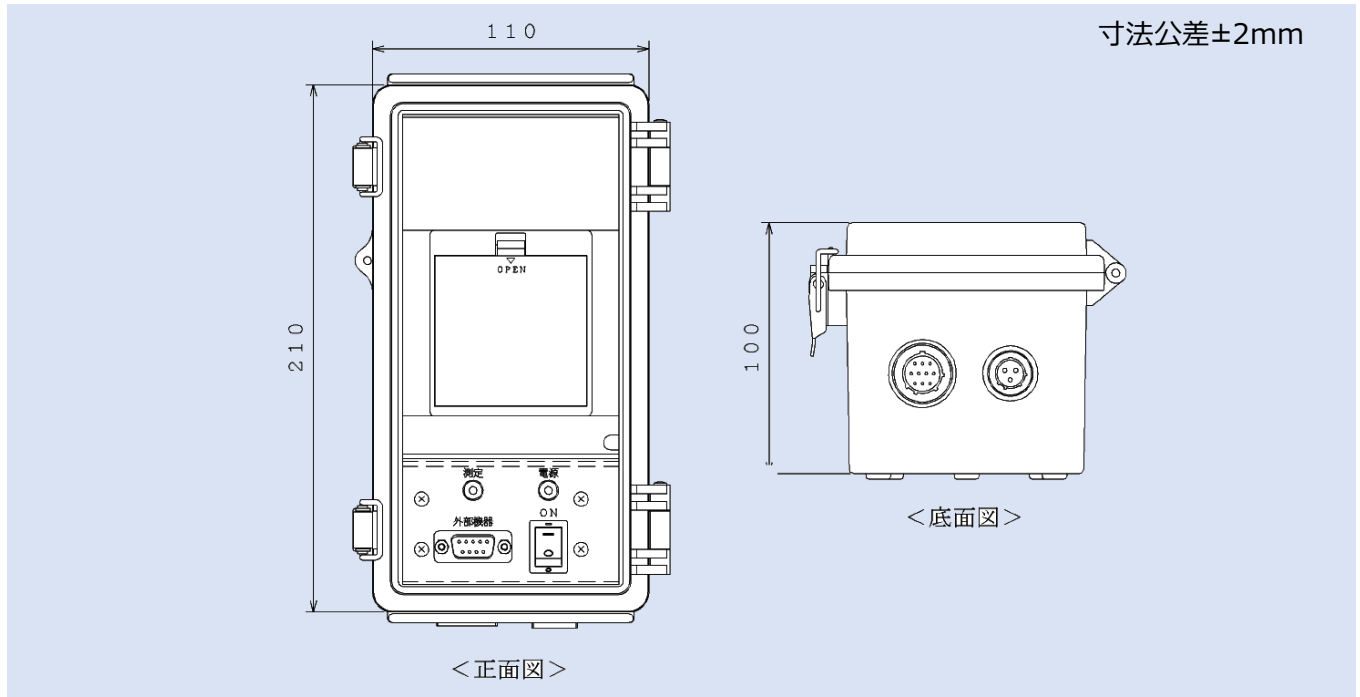


本器は、地中変位測定用傾斜計（挿入式傾斜計）およびスマートフォン（操作端末）を使用して、孔内の各深度の水平変位を収録、処理するものです。

スマートフォンの専用アプリケーションを操作し、収録データ・偏差・区間変位・地中変形を図および表形式で確認することができます。



名 称	地 中 変 位 収 録 器
型 式	EL-201C
適 応 検 出 器	挿入式傾斜計 EIN-5***G
表 示 (※スマートフォン使用時)	液晶表示（表示項目：深度、測定値（0°、180°）、偏差、区間変位、変形、変形グラフ）
測 定 範 囲	± 173.65mm/m (EIN-5060G) ± 87.16mm/m (EIN-5030G) ± 500.00mm/m (EIN-510GNY) 二方向
測 定 深 度	最大 200m
通 信 媒 体	Bluetooth2.0(SPP)
電 源	単 3 形電池 3 本（あるいはモバイル（バッテリー 5V 出力））
連続使用時間	約 5 時間（単 3 形アルカリ電池使用時）／約 12 時間（5000mAh モバイルバッテリー使用時）
使用温度範囲	-10℃ ～ 40℃（スマートフォンを除く）
質 量	約 1.5kg（電池・スマートフォンを除く）
外 形 寸 法	W210 × D110 × H100mm（突起部除く）約 2Kg
オ プ シ ョ ン	フットスイッチ（U-0381） 1 方向傾斜計中継ケーブル（U-0383）
対 応 ス マ ー ト フ ェ ン	スマートフォン（Android4.0 以上）※1 ※2 ※3 ※4
対 応 解 像 度	1280×720（HD）以上

※1：スマートフォンは、回線契約をすることなく使用可能です。

※2：収録データは、スマートフォンのもつ通信媒体またはSDカードのような外部記録媒体を用いることで任意の装置へ転送可能です（ファイル形式：CSV）。

・携帯回線契約をしている場合：携帯通信網、Wi-Fi 通信、USB 接続など（スマートフォンの仕様による）。

・契約回線をしていない場合：Wi-Fi 通信網、USB 接続など（スマートフォンの仕様による）。

※3：Bluetooth2.0 以上に対応したスマートフォンをご利用ください。

※4：スマートフォンのアプリケーションは、携帯通信網や Wi-Fi 通信を使用してインターネット接続することで携帯通信網や Wi-Fi 通信を使用してインターネット接続することで Google Play よりダウンロードして、無償で使用可能です。