



傾斜計測

挿入式傾斜計関連部品

測定管

挿入式傾斜計を内面溝に沿わせて測定するための測定管で、山留め壁内地中に設置します。

U-15、U-35、U-18、U-38 タイプは表面を塗装加工し耐蝕性を増しています。また、測定管の両端は工場内で継手を組み付けてあり、施工時には上下の測定管継手の雄雌をはめ込むだけなので簡単です。継手は軟質プラスチック製なので、合わせ目をビニールテープ等で巻き付けるだけで防水対策が可能です。U-15F~U-38F タイプはアルミ継手を、測定管の両端に差し込み、付属の固定リングをはめ込んで接続します。(このタイプは主に盛土中で使用します)

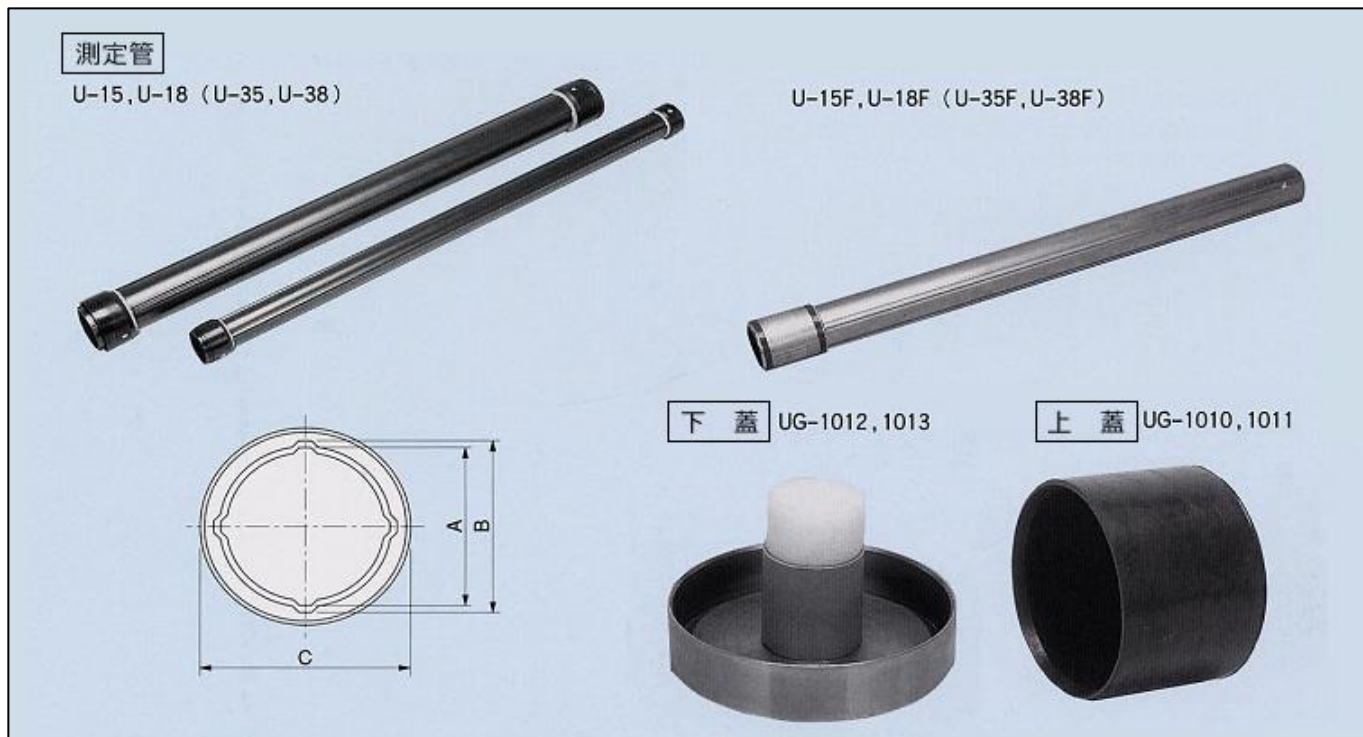
材質：アルミニウム (A60635) / 表面処理：メッキ処理後塗装 (濃茶色)

上蓋 UG-1010、1011

測定管の上部開口部を保護し、測定管内にゴミや異物が入らないように保護するためのキャップです。(クロロプレンゴム製)

下蓋 UG-1012、1013

測定管の最下端に固定して、測定管を埋設する際のグラウト材や泥水が管内に入らないように保護します。下蓋は、工場内で測定管の底部に接着固定してありますので、現場での組み付け作業はありません。



寸法表 (単位 mm)

※ボーリング孔径は、U-38 (18) はΦ130mm 以上、U-35(15)はΦ86mm 以上必要です。

型 式	A	B	C	長さ	重量 Kg
U-15	52	56	64	1000	0.87
U-35	"	"	"	3000	2.61
U-18	76	82	92	1000	1.94
U-38	"	"	"	3000	5.82
U-15F	52	56	60	1000	0.87
U-35F	"	"	"	3000	2.61
U-18F	76	82	90	1000	1.94
U-38F	"	"	"	3000	5.82



坂田電機株式会社

営業部 〒202-0022 東京都西東京市柳沢 2-17-20
TEL : 042-464-3711 FAX : 042-464-3773

E-mail: eigyou@sakatadenki.co.jp URL: http://www.sakatadenki.co.jp/