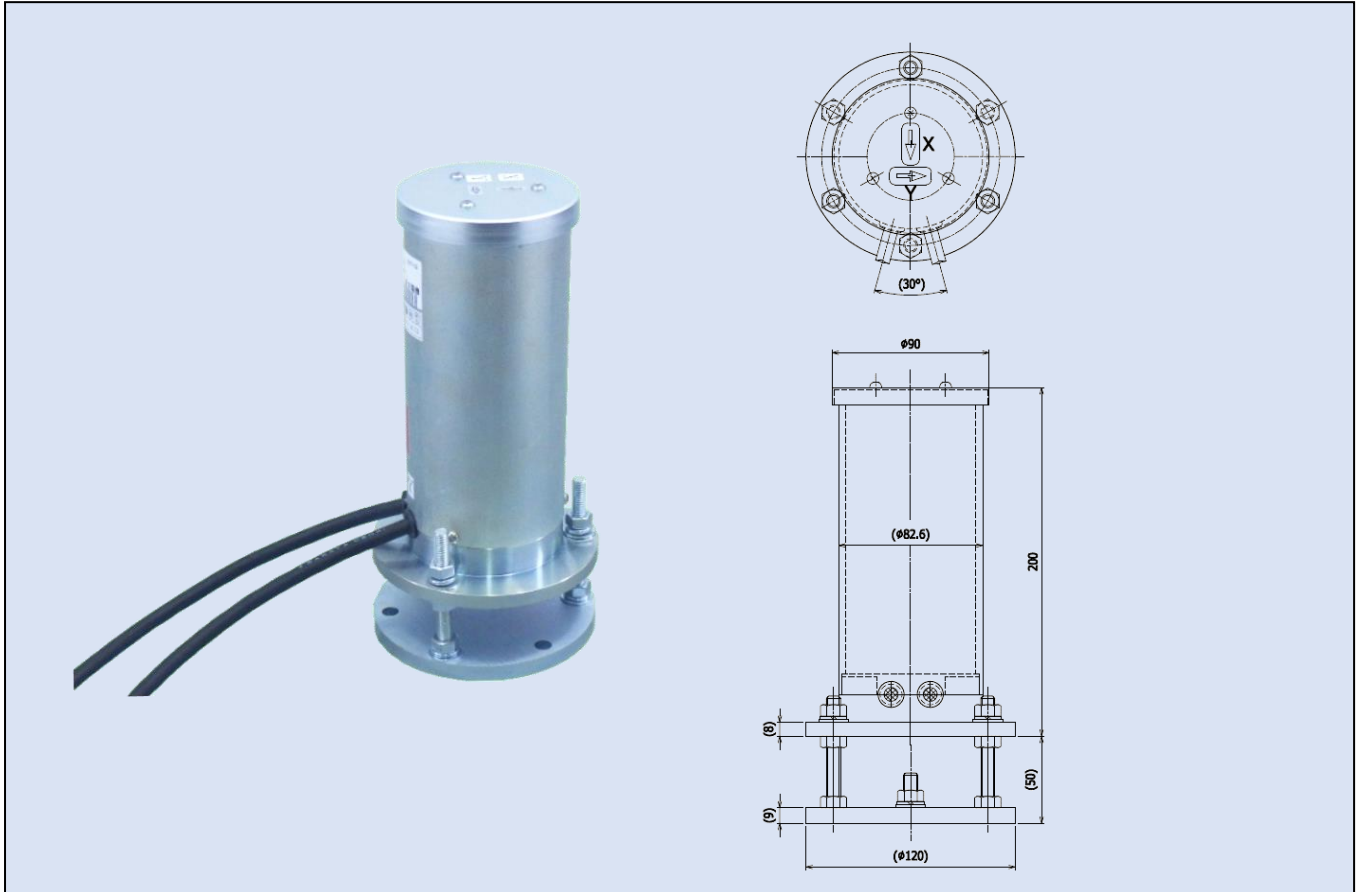


# 地盤傾斜計 EIN-5006JEA シリーズ

構造物や地盤等の傾斜を測定する差動トランス式傾斜計です。

EIN-5006JEA 型は、地すべり斜面の X-Y 二方向で測定できる傾斜計です。

これらの傾斜計には各々精密型を用意していますので用途によってお選びください。



名 称	地盤傾斜計	
型 式	EIN-5006JEA	EIN-5006JEAM
測 定 範 囲	±60min(2 方向)	
変 換 方 式	差動トランス	
非 直 線 性	0.5%F.S 以内	
温 度 特 性	0.1% / °C 以下	0.3s / °C 以下
許容温度範囲	-30°C ~ +60°C	
絶 縁 抵 抗	50MΩ 以上	
使用ケーブル	SC-DT(一括シールド EP ゴム絶縁クロロプレンキャブタイヤケーブル)	
使用測定器	EM シリーズ、EC シリーズ、	
そ の 他	型式末尾 T は測温機能付き、M は精密型	
質 量	6.1kg	