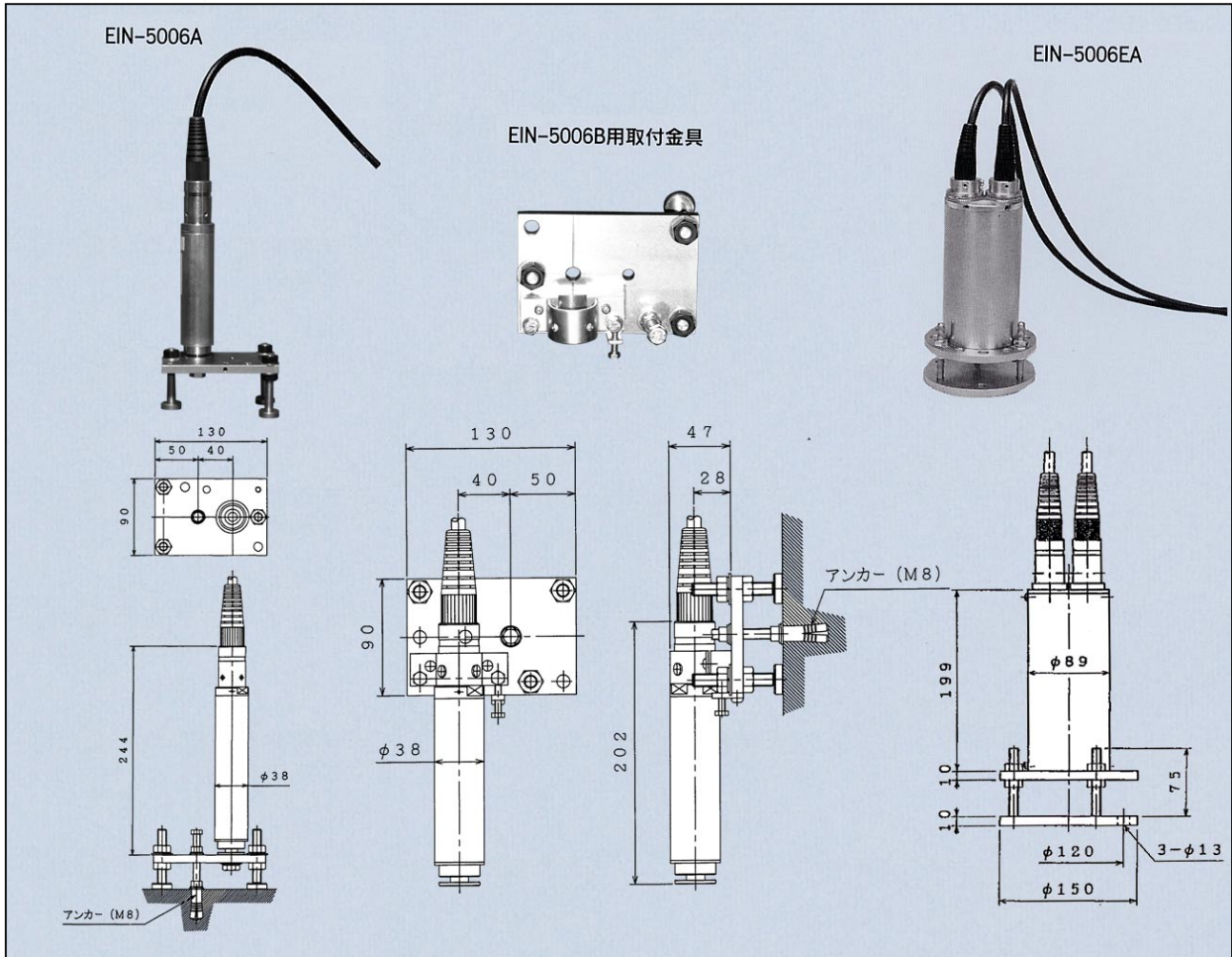




# 傾斜計 EIN-5000 シリーズ/地盤傾斜計 EIN-5006EA

構造物や地盤等の傾斜を測定する差動トランス式傾斜計で EIN-5006A 型は平面部に固定して構造物や地盤の傾斜を測定し、EIN-5006B 型は壁面など鉛直部に固定して構造物の傾斜を測定します。EIN-5006EA 型は、地すべり斜面の X-Y 二方向を測定できる傾斜計です。これらの傾斜計には各々精密型が用意されていますので、用途によってお選びください。



| 名称     | 傾斜計  |          |             |             | 地盤傾斜計      |             |
|--------|--|----------|-------------|-------------|------------|-------------|
| 型式     | EIN-5006   | EIN-5010 | EIN-5006A,B | EIN-5010A,B | EIN-5006EA | EIN-5006EAM |
| 測定範囲   | ±60分   | ±100分    | ±60分        | ±100分       | ±60分(2方向)  |             |
| 変換方式   | 差動トランス   |          |             |             |            |             |
| 非直線性   | 0.5 %F.S 以内  |          |             |             |            |             |
| 温度特性   | 0.1 %/°C以下   |          |             |             |            | 0.3 秒/°C以下  |
| 許容温度範囲 | -30 °C ~ +80 °C  |          |             |             |            |             |
| 絶縁抵抗   | 50 MΩ 以上   |          |             |             |            |             |
| 使用ケーブル | SC-DT(一括シールド EP ゴム絶縁クロロプレンキャプタイヤケーブル)                            |          |             |             |            |             |
| 使用測定器  | EM-51, EM-51T, EM-571T, ELC-590D シリーズ, EC-400 シリーズ, ELW-570 シリーズ |          |             |             |            |             |
| その他    | 型式末尾 T は測温機能付き、M は精密型です。   |          |             |             |            |             |
| 重量     | 2 kg   |          |             |             | 6.1 kg     |             |

坂田電機株式会社

〒202-0022 東京都西東京市柳沢2-17-20  
TEL: 0424-64-3711 Fax: 0424-64-3773

E-Mail: eigyou@sakatadenki.co.jp  
URL: <http://www.sakatadenki.co.jp/>