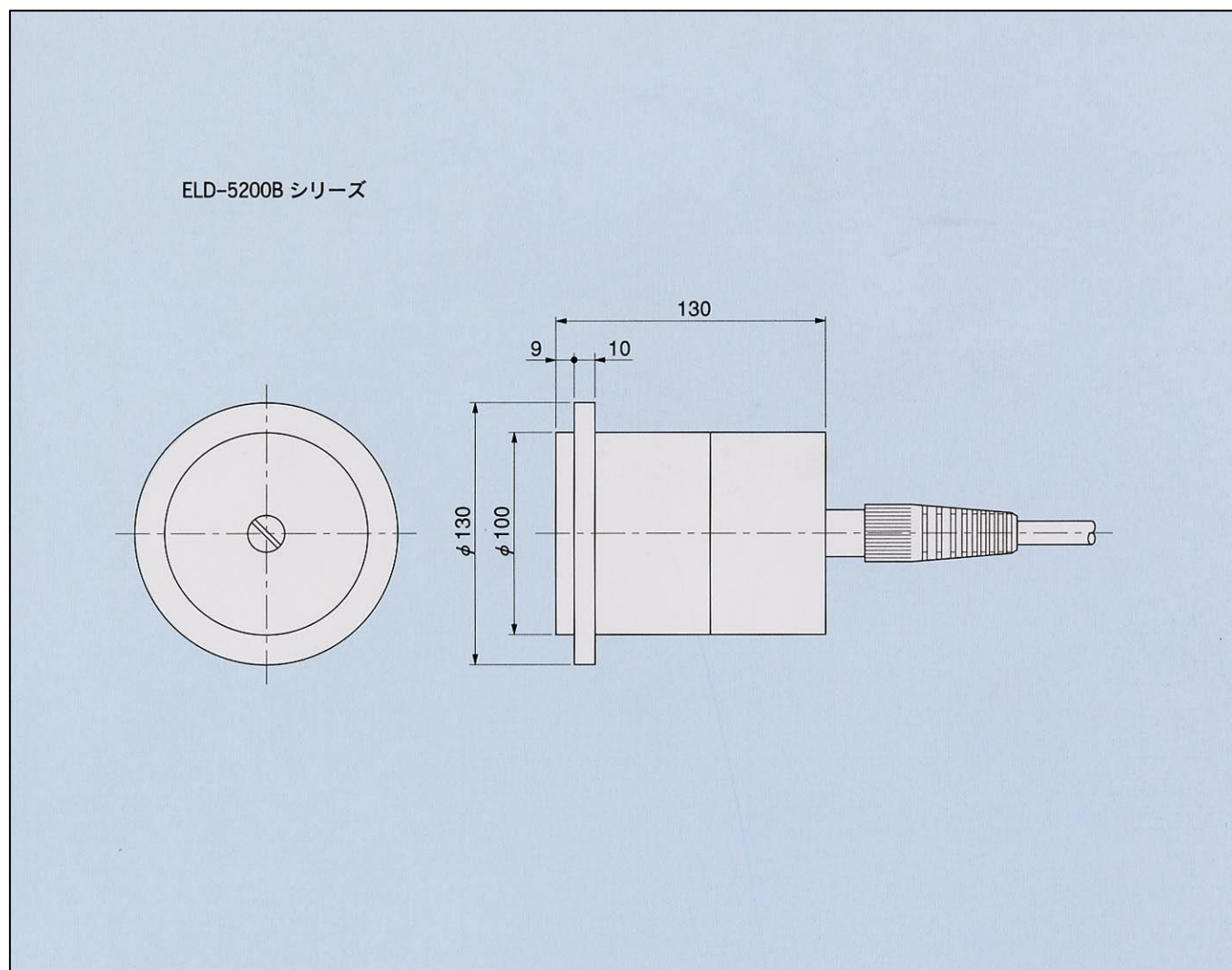


ケーソン工法におけるケーソン刃口に加わる圧力を測定するための刃口反力計です。



名称	刃口反力計	
型式	ELD-5240B	ELD-5280B
測定範囲	5 MPa	10 MPa
変換方式	差動トランス	
非直線性	0.5 % F.S 以内	
温度特性	0.1 %/ °C以下	
許容温度範囲	-30 °C ~ +80 °C	
絶縁抵抗	50 MΩ以上	
使用ケーブル	SC-DT (一括シールド EP ゴム絶縁クロロブレンキャブタイヤケーブル)	
使用測定器	EMシリーズ、ECシリーズ	
その他	型式末尾T は測温機能付きです。	
重量	5 kg	