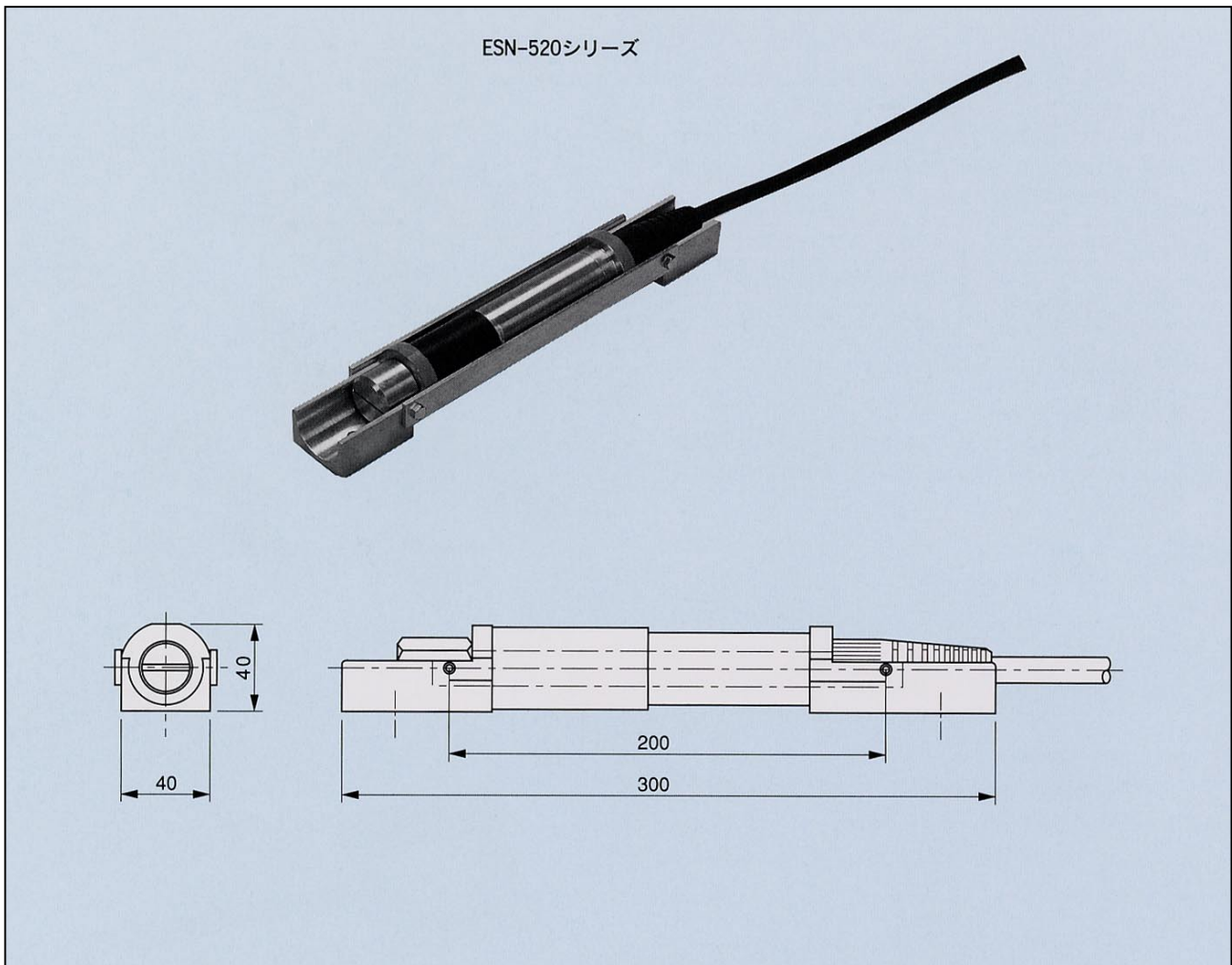




ひずみ計 ESN-520 シリーズ

衝撃に対して考慮したひずみ計で、鋼管山留めや鋼矢板山留めなどのひずみ測定に適しています。



名 称	ひずみ計 (取付脚一体型)			ひずみ計 (打込み用)		
	ESN-520A	ESN-520B	ESN-520D	ESN-520AU	ESN-520BU	ESN-520DU
測 定 範 囲	±500 μ	±1000 μ	±2000 μ	±500 μ	±1000 μ	±2000 μ
変 換 方 式	差動トランス					
非 直 線 性	0.5 % F.S 以内					
温 度 特 性	0.05 %/°C 以下					
許容温度範囲	-30 °C ~ +80 °C					
絶 縁 抵 抗	50 MΩ 以上					
使用ケーブル	SC-DT(一括シールドEPゴム絶縁ロプレキアケーブル)			SC-DTU(補線線入EPゴム絶縁ロプレキアケーブル)		
使用測定器	EM-51,EM-51T,EM-571T,MLC-571T,ELC-590D シリーズ,EC-400 シリーズ,ELW-570 シリーズ					
そ の 他	型式末尾 T は測温機能付きです。					
重 量	1.5 kg			1.6 kg		

 **坂田電機株式会社**

〒202-0022 東京都西東京市柳沢2-17-20

TEL: 0424-64-3711 Fax: 0424-64-3773

E-Mail: eigyou@sakatadenki.co.jp

URL: <http://www.sakatadenki.co.jp/>