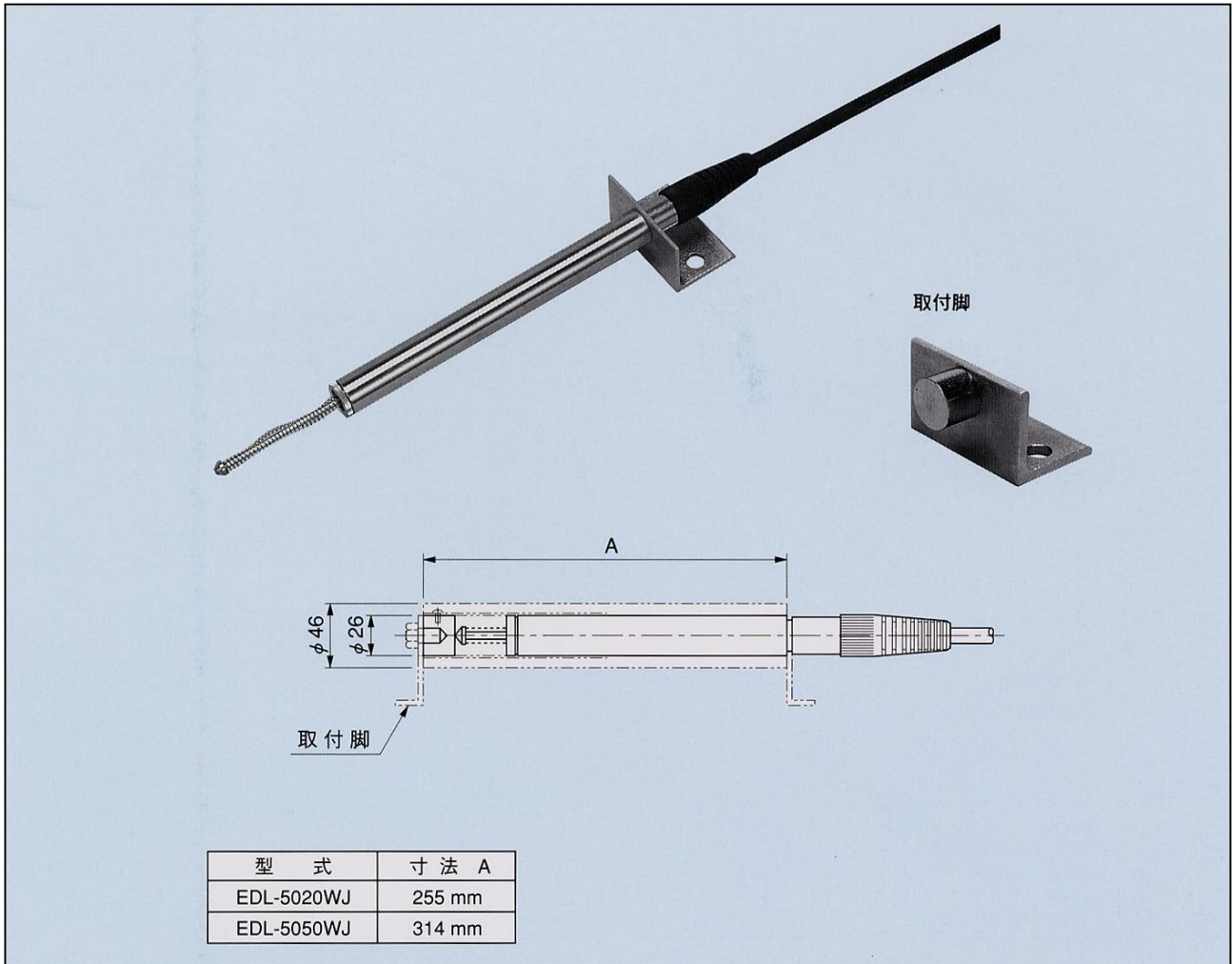




継目計 EDL-5000WJ シリーズ

コンクリート構造物の継ぎ目の移動量を測定する変位計で、専用の取付金具を使用して、コンクリートの表面に設置したりコンクリート内に埋設して使用することが可能です。



名 称	継 目 計 (防 水 型)	
型 式	EDL-5020WJ	EDL-5050WJ
測 定 範 囲	±10 mm	±25 mm
変 換 方 式	差動トランス	
非 直 線 性	1.0 % F.S 以内	
温 度 特 性	0.1 %/°C 以下	
許容温度範囲	-30 °C ~ +80 °C	
絶 縁 抵 抗	50 MΩ 以上	
使用ケーブル	SC-DT(一括シールド EP ゴム絶縁クロロプレンキャブタイヤケーブル)	
使用測定器	EM-51,EM-51T,EM-571T,ELC-590D シリーズ,EC-400 シリーズ,ELW-570 シリーズ	
そ の 他	型式末尾 T は測温機能付きです。取付脚はオプションです。	
重 量	0.3 kg	0.5 kg

※ 取付脚につきましては、計測目的に合わせて設計製作いたします。ご相談ください。

 **坂田電機株式会社**

〒202-0022 東京都西東京市柳沢2-17-20

TEL: 0424-64-3711 Fax: 0424-64-3773

E-Mail: eigyou@sakatadenki.co.jp

URL: <http://www.sakatadenki.co.jp/>