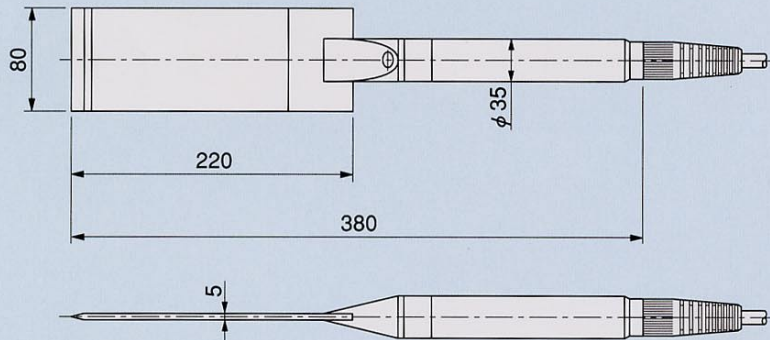




挿入式土圧計 EIP-5800 シリーズ

土中の水平土圧を観測する土圧計で、受圧部は長方形の薄型二次ダイヤフラム式なので、測定深度近くまでボーリングして、削孔底から垂直に圧入して所定深度に設置することができます、削孔径はφ86 mm以上必要です。

EIP-5800 シリーズ



名 称	挿入式土圧計					
型 式	EIP-5801	EIP-5802	EIP-5803	EIP-5805	EIP-5807	EIP-5810
測定範囲	0.1 MPa	0.2 MPa	0.3 MPa	0.5 MPa	0.7 MPa	1.0 MPa
変換方式	差動トランス					
非直線性	0.5 % F.S 以内					
温度特性	0.1 %/°C以下					
許容温度範囲	-30 °C ~ +80 °C					
絶縁抵抗	50 MΩ 以上					
使用ケーブル	SC-DT(一括シールド EP ゴム絶縁クロロプレンキャプタイヤケーブル)					
使用測定器	EM-51, EM-51T, EM-571T, MLC-571T, ELC-590D シリーズ, EC-400 シリーズ, ELW-570 シリーズ					
その他	型式末尾 T は測温機能付き、S は耐蝕塗装タイプです。					
重 量	2 kg					

※ 測定範囲は、上記表の他に 1.2~2.5MPa もあります。お問い合わせください。

 **坂田電機株式会社**

〒202-0022 東京都西東京市柳沢2-17-20

TEL: 0424-64-3711 Fax: 0424-64-3773

E-Mail: eigyou@sakatadenki.co.jp

URL: <http://www.sakatadenki.co.jp/>