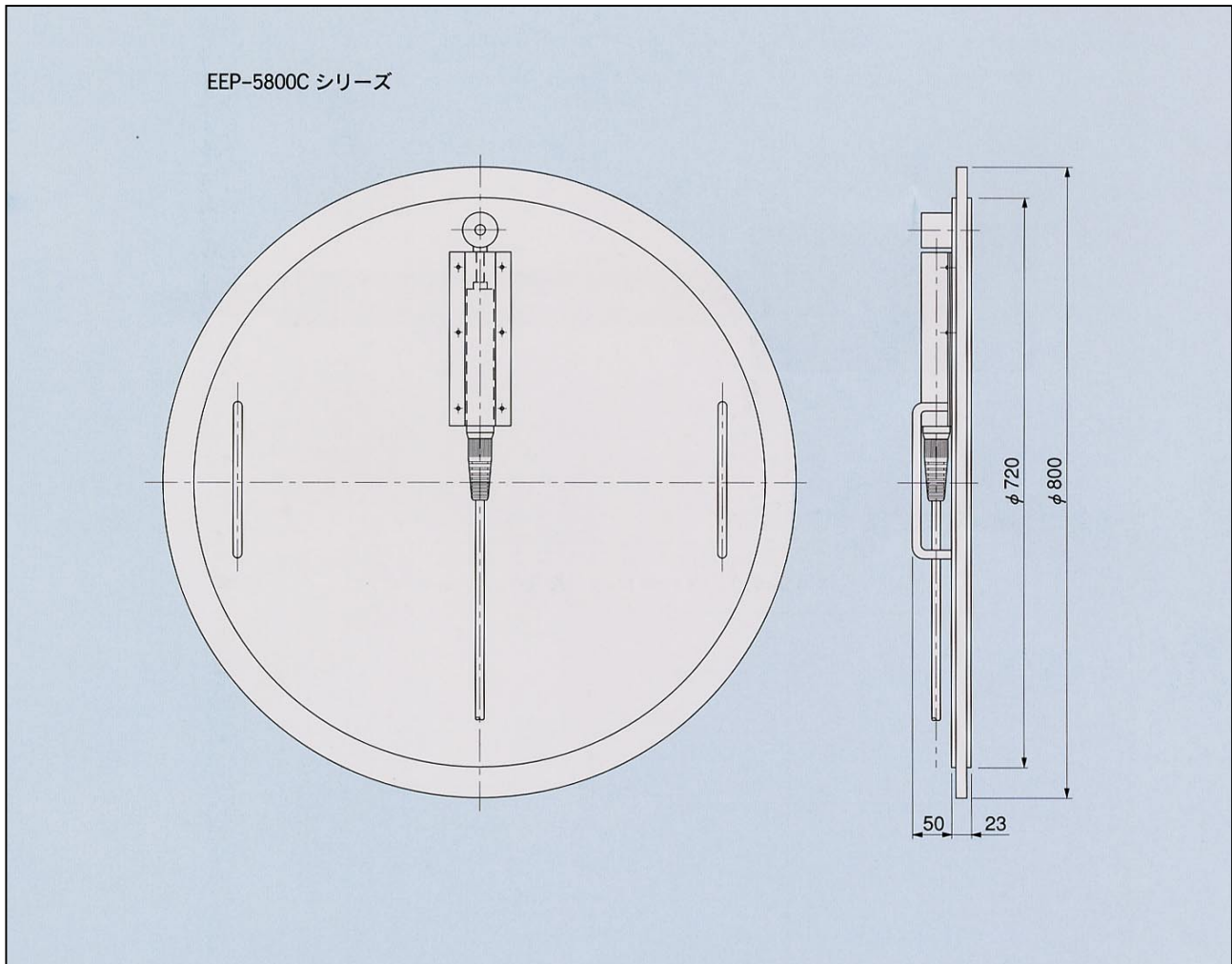




# 土圧計 EEP-5800C シリーズ

ロックフィルダムなどのロックゾーンなどの土圧を測定する大型の土圧計で、受圧部は二次ダイヤフラム式の採用で厚さ/直径比が 1/30 以下ですから土中土圧計として適しています。



名 称	土 圧 計					
型 式	EEP-5801C	EEP-5802C	EEP-5803C	EEP-5805C	EEP-5807C	EEP-5810C
測 定 範 囲	0.1 MPa	0.2 MPa	0.3 MPa	0.5 MPa	0.7 MPa	1.0 MPa
変 換 方 式	差動トランス					
非 直 線 性	0.5 % F.S 以内					
温 度 特 性	0.1 %/°C 以下					
許容温度範囲	-30 °C ~ +80 °C					
絶 縁 抵 抗	50 MΩ 以上					
使用ケーブル	SC-DT(一括シールド EP ゴム絶縁クロロプレンキャプタイヤケーブル)					
使用測定器	EM-51, EM-51T, EM-571T, MLC-571T, ELC-590D シリーズ, EC-400 シリーズ, ELW-570 シリーズ					
そ の 他	型式末尾 T は測温機能付き、S は耐蝕塗装タイプです。					
重 量	85 kg					

※ 測定範囲は、上記表の他に 1.2~3MPa もあります。

※ 使用ケーブルは、他にタフレックス外装ケーブルもあります。お問い合わせください。

 **坂田電機株式会社**

〒202-0022 東京都西東京市柳沢2-17-20

TEL: 0424-64-3711 Fax: 0424-64-3773

E-Mail: eigyou@sakatadenki.co.jp

URL: <http://www.sakatadenki.co.jp/>