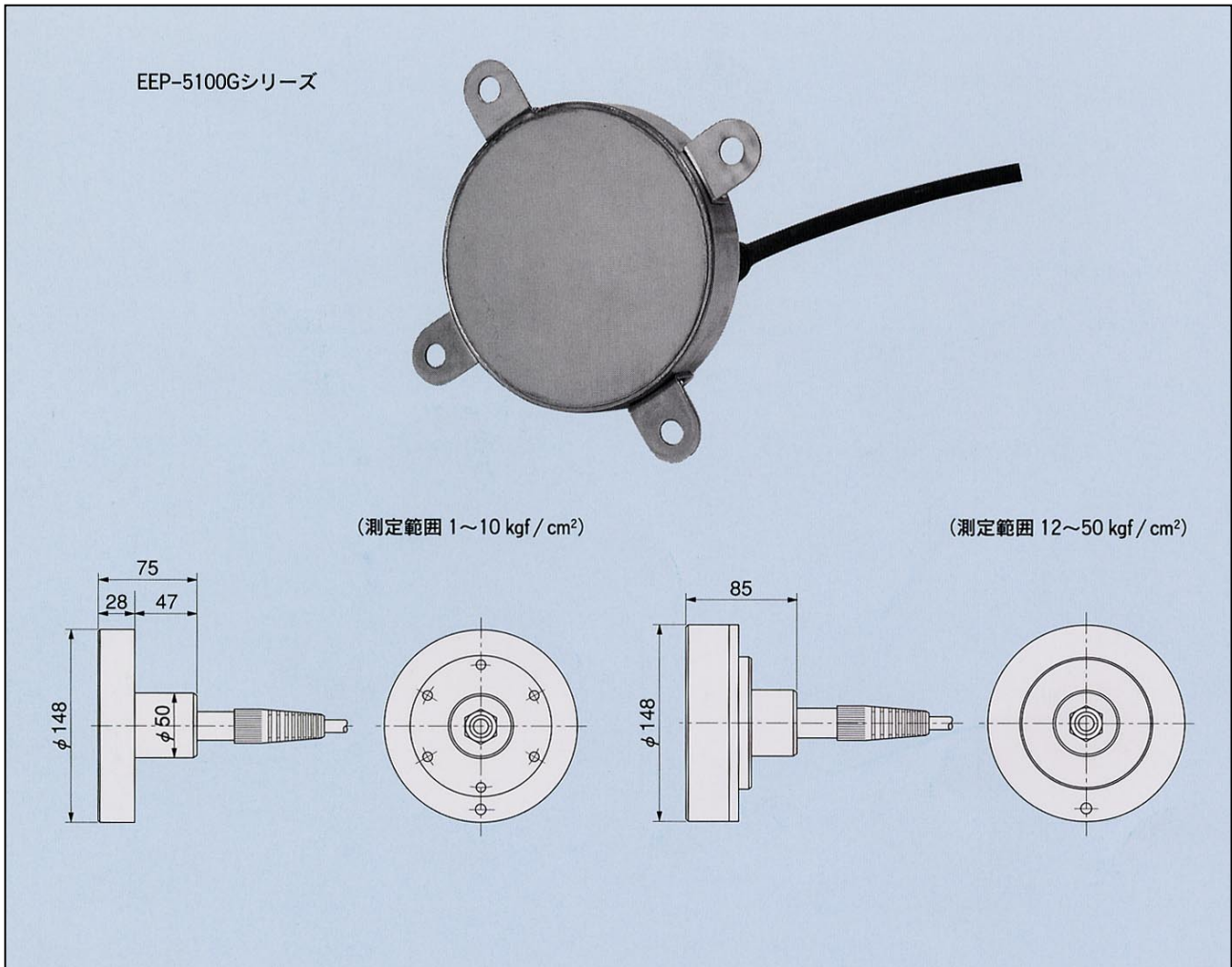




# 壁面用土圧計 EEP-5100G シリーズ

山留め壁や擁壁などの壁面に加わる土圧を測定する土圧計で、受圧部は二次ダイヤフラム式の採用で、土圧に対するひずみが微小ですから構造物壁面用土圧計として適しています。



名 称	壁 面 用 土 圧 計					
型 式	EEP-5101G	EEP-5102G	EEP-5103G	EEP-5105G	EEP-5107G	EEP-5110G
測 定 範 囲	0.1 MPa	0.2 MPa	0.3 MPa	0.5 MPa	0.7 MPa	1.0 MPa
変 換 方 式	差動トランス					
非 直 線 性	0.5 % F.S 以内					
温 度 特 性	0.1 %/°C 以下					
許容温度範囲	-30 °C ~ +80 °C					
絶 縁 抵 抗	50 MΩ 以上					
使用ケーブル	SC-DT(一括シールド EP ゴム絶縁クロロプレンキャプタイヤケーブル)					
使用測定器	EM-51,EM-51T,EM-571T,MLC-571T,ELC-590D シリーズ,EC-400 シリーズ,ELW-570 シリーズ					
そ の 他	型式末尾 T は測温機能付きです。					
重 量	3.7 kg					

※ 測定範囲は、上記表の他に 1.2~5MPa(重量 5.8kg)もあります。お問い合わせください。

 **坂田電機株式会社**

〒202-0022 東京都西東京市柳沢2-17-20

TEL: 0424-64-3711 Fax: 0424-64-3773

E-Mail: eigyou@sakatadenki.co.jp

URL: <http://www.sakatadenki.co.jp/>