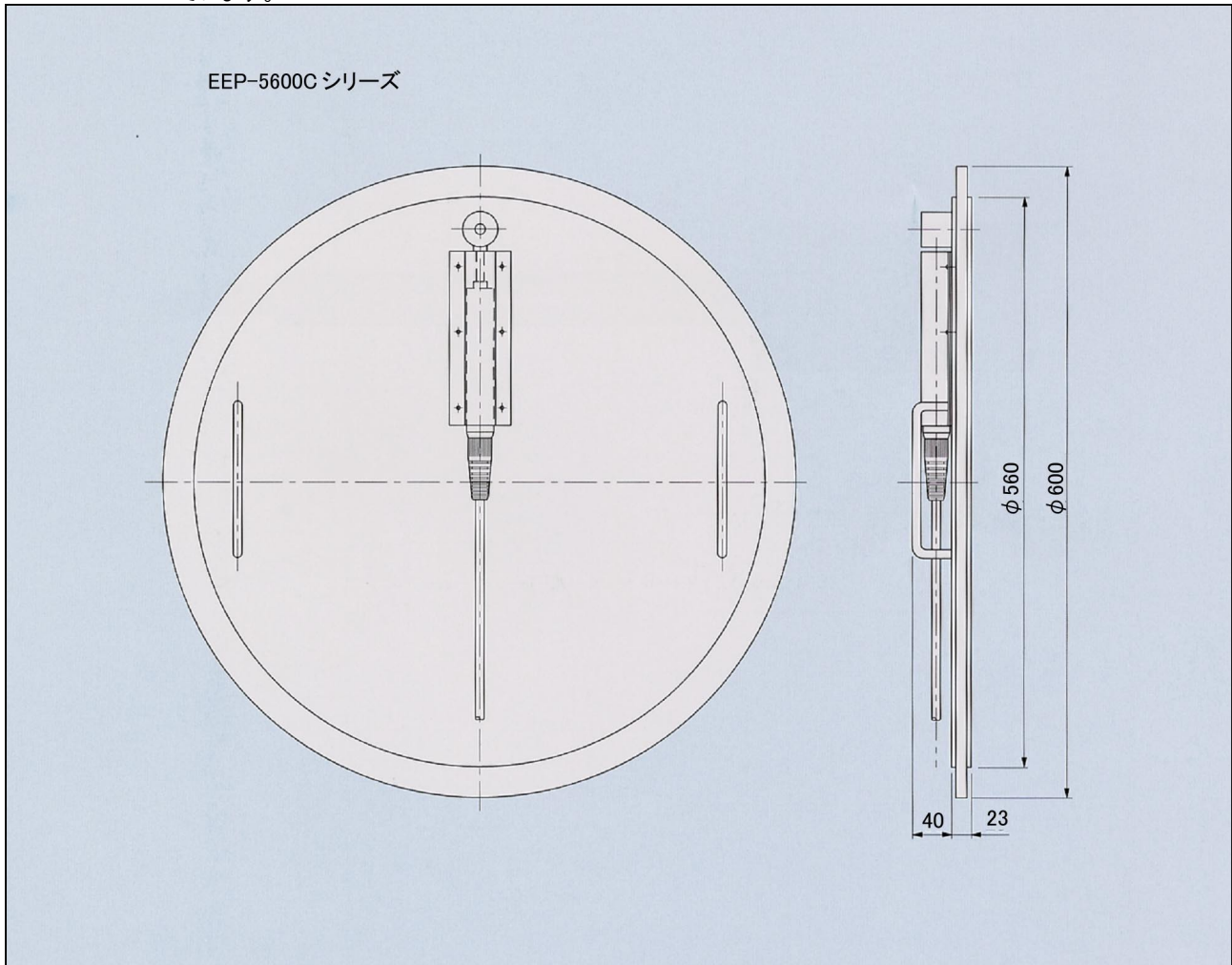




# 土圧計 EEP-5600C シリーズ

ロックフィルダムロックゾーンなどの土圧を測定する大型の土圧計で、受圧部は二次ダイヤフラム式の採用しています。



名称	土 圧 計					
型 式	EEP-5601C	EEP-5602C	EEP-5603C	EEP-5605C	EEP-5607C	EEP-5610C
測定範囲	0.1 MPa	0.2 MPa	0.3 MPa	0.5 MPa	0.7 MPa	1.0 MPa
変換方式	差動トランス					
非直線性	0.5 % F.S 以内					
温度特性	0.1 %/°C 以下					
許容温度範囲	-30 °C ~ +80 °C					
絶縁抵抗	50 MΩ 以上					
使用ケーブル	SC-DT(一括シールド EP ゴム絶縁クロロプレンキャプタイヤケーブル)					
使用測定器	EM-51, EM-51T, EM-571T, MLC-571T, ELC-590D シリーズ, EC-400 シリーズ, ELW-570 シリーズ					
その他	型式末尾 T は測温機能付き、S は耐蝕塗装タイプです。					
重量	40 kg					

※ 測定範囲は、上記表の他に 1.2~3MPa もあります。

※ 使用ケーブルは、他にタフレックス外装ケーブルもあります。お問い合わせください。

 **坂田電機株式会社**

〒202-0022 東京都西東京市柳沢2-17-20

TEL: 0424-64-3711 Fax: 0424-64-3773

E-Mail: eigyou@sakatadenki.co.jp

URL: <http://www.sakatadenki.co.jp/>