

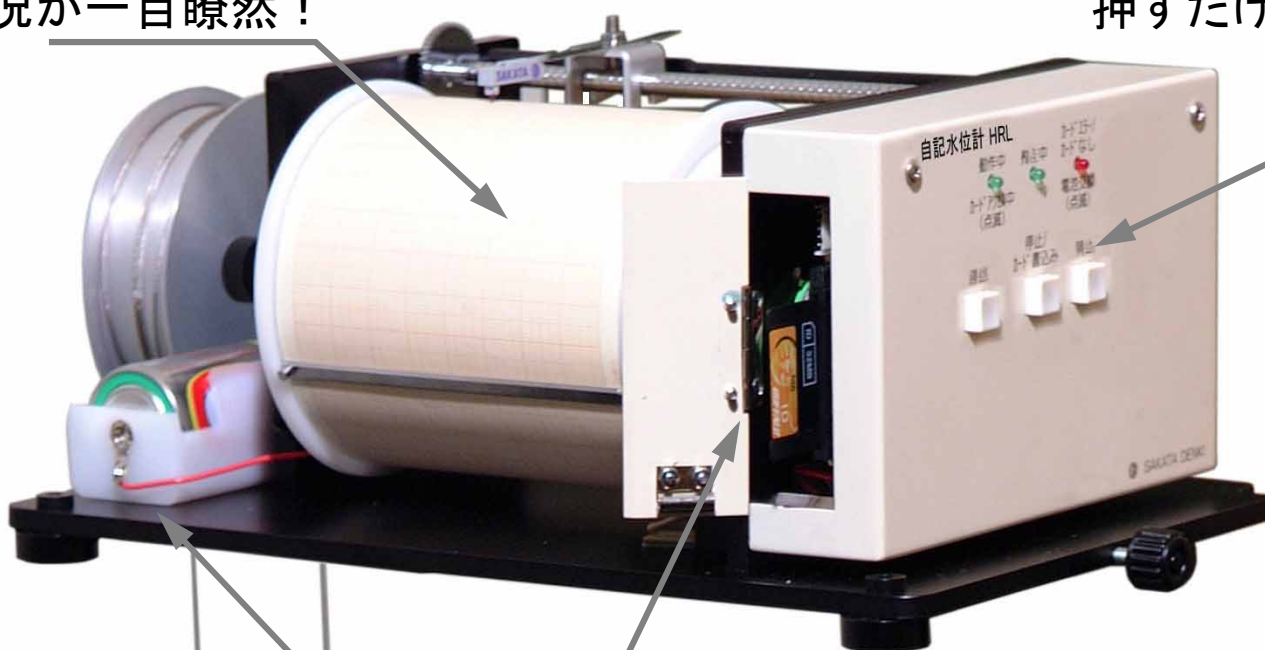
自記水位計

HRL-15

報告書を速く・簡単に作成 (デジタルメモリ記録)
バックアップデータとして (記録紙(2ヶ月)ペン書き)

従来と同じく記録紙に記録可能
現場で状況が一目瞭然!

メモリを入れてスタートボタンを
押すだけの簡単操作



単一電池3本で6ヶ月以上動作

メモリ(スマートメディア)にデジタル記録が可能

スマートメディアにも記録可能。
エクセルでそのまま読み込み、データ整理が簡単に!

特 徴

ご好評頂いております自記水位計 HRLシリーズに、デジタルメモリが付きました。高い信頼性はそのままに、データの整理・報告書作成が格段に便利になります。従来の記録紙にも直書するので、現場での確認や、デジタルデータのバックアップとして信頼性が高くなっています。

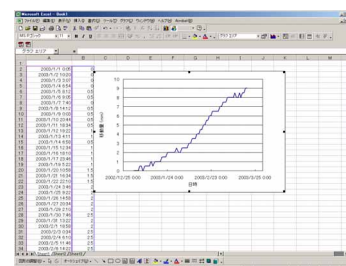
データの読み込み方法



メモリカード(スマートメディア)でデータを回収。



PCに接続された市販のメモリーリーダーに挿入。

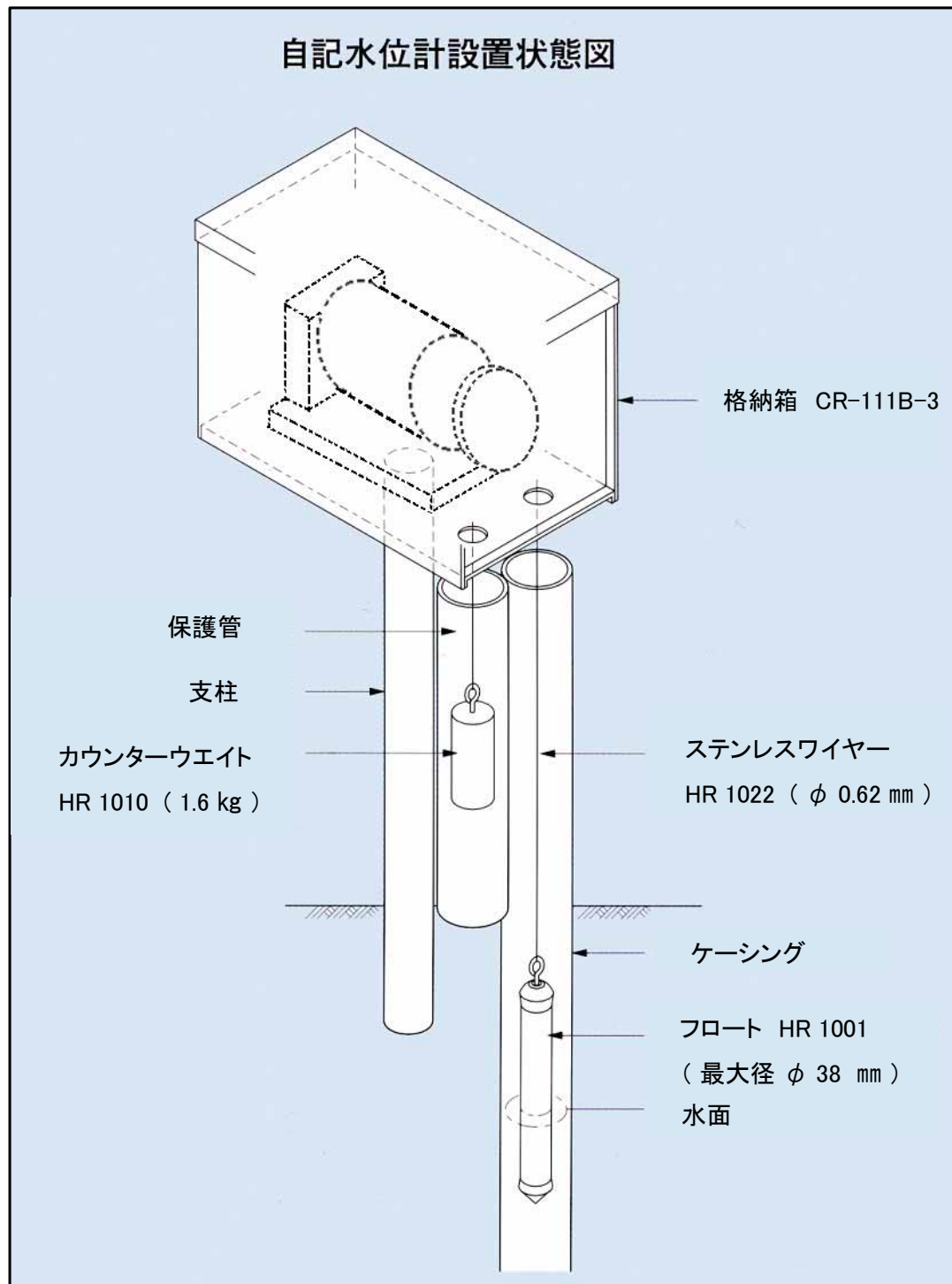


ファイルを選んでクリックするだけ!
エクセルがあれば付属のマクロで自動作図も可能。

仕様

メモリカード・内部メモリ		記録紙	
記録媒体 (メモリカード)	スマートメディア(容量16~64 MB)	記録紙	ドラム巻き付け式 (時間幅96 mm×変位幅300mm)
内部メモリ	約68,000回分保存可能	記録範囲	記録紙:実変位600mm
保存形式	時間(分)及び移動量をCSV形式で保存	記録方式	カートリッジペンによる直書き
記録間隔	2.5 mm以上移動時及び1回/h (※1 mmも設定可)	記録期間	64日(1.5 mm/日送り)
データ読取	メモリーカードリーダー(別売)により PCへ読込み	記録紙最小目盛	1.5 mm(1日)
		記録倍率	0.5倍
時計用電源	単一アルカリ電池3個(電池寿命:約6ヶ月以上)		
使用温度	-10~50℃(結露しない事)		
重量	約3.7 kg(電池除く)		
付属品	ステンレスワイヤー(φ0.62 mm×20 m)・カートリッジペン(1本)・フロート・おもり・記録紙(10枚) スマートメディア(32 MB・1枚)		

設置概要



 坂田電機株式会社

〒202-0022 東京都西東京市柳沢2-17-20

TEL: 0424-64-3711 Fax: 0424-64-3773

E-Mail: eigyou@sakatadenki.co.jp

URL: <http://www.sakatadenki.co.jp/>